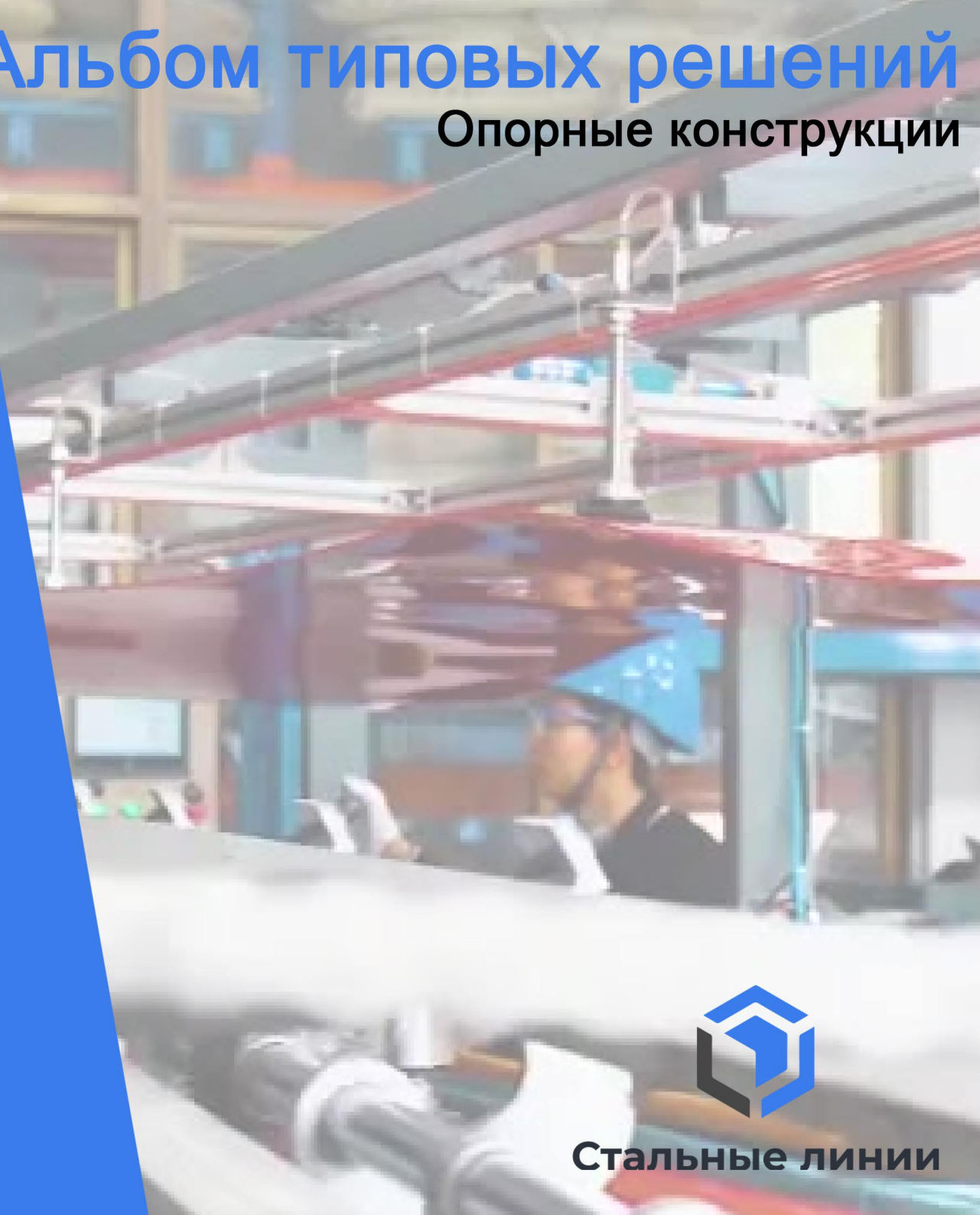
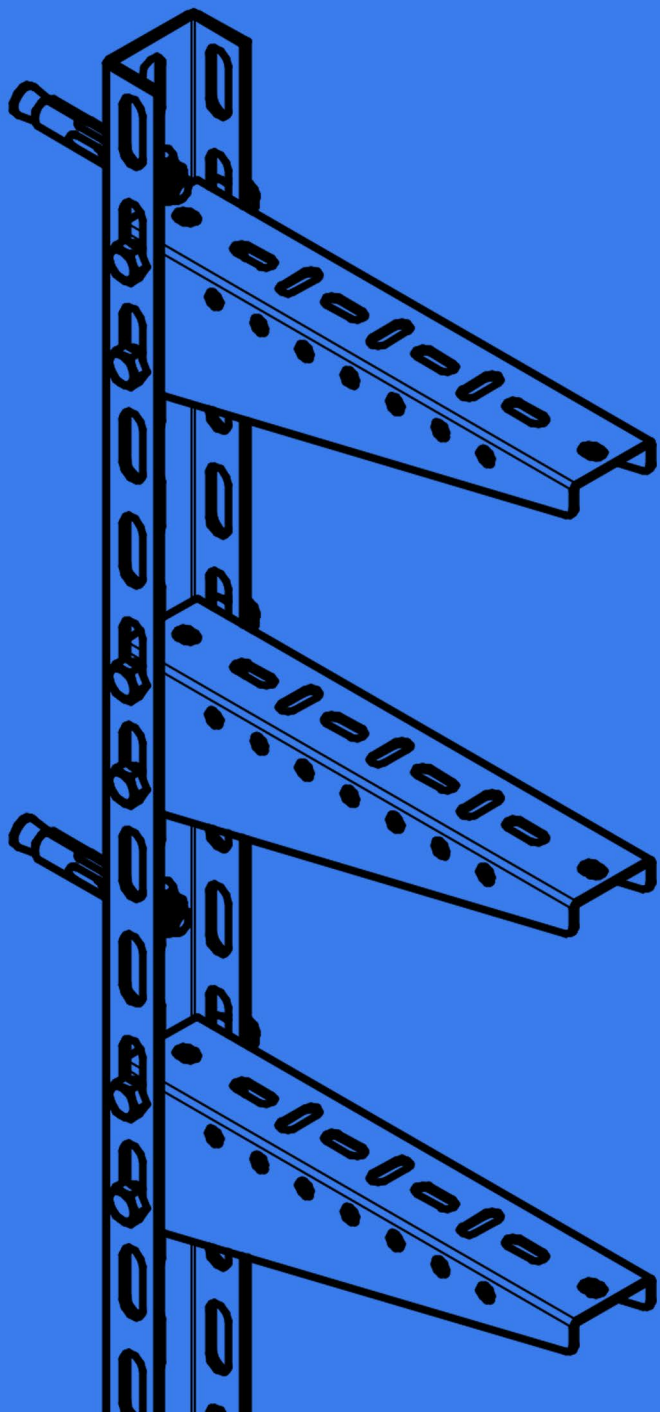
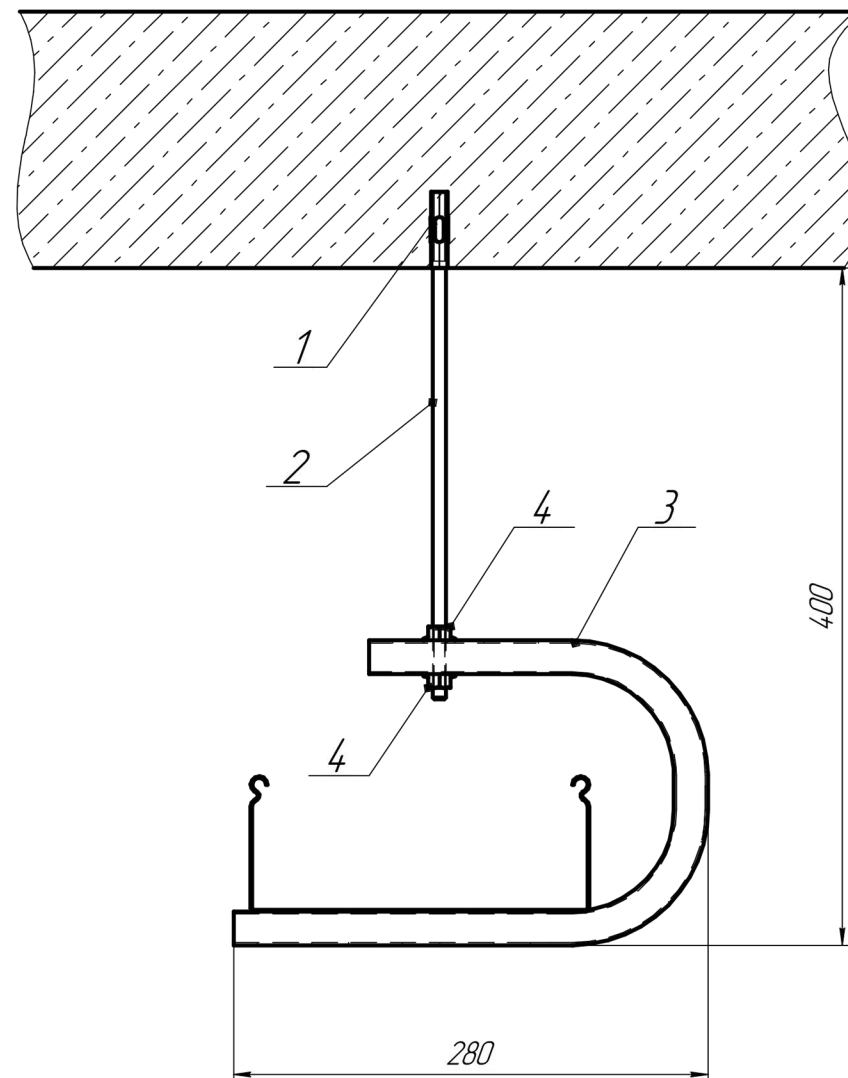
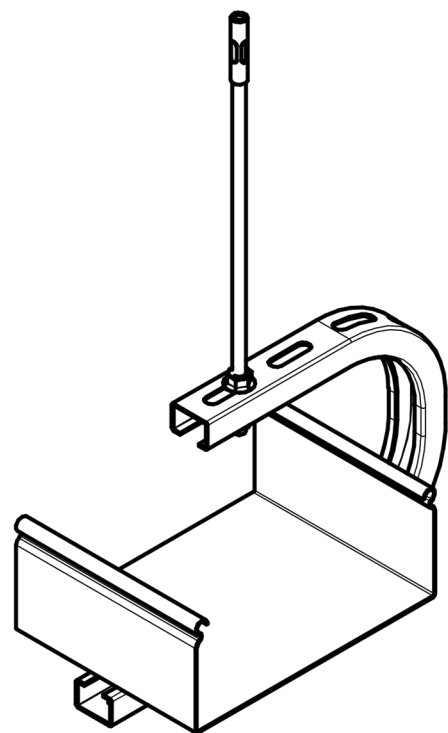


Альбом типовых решений

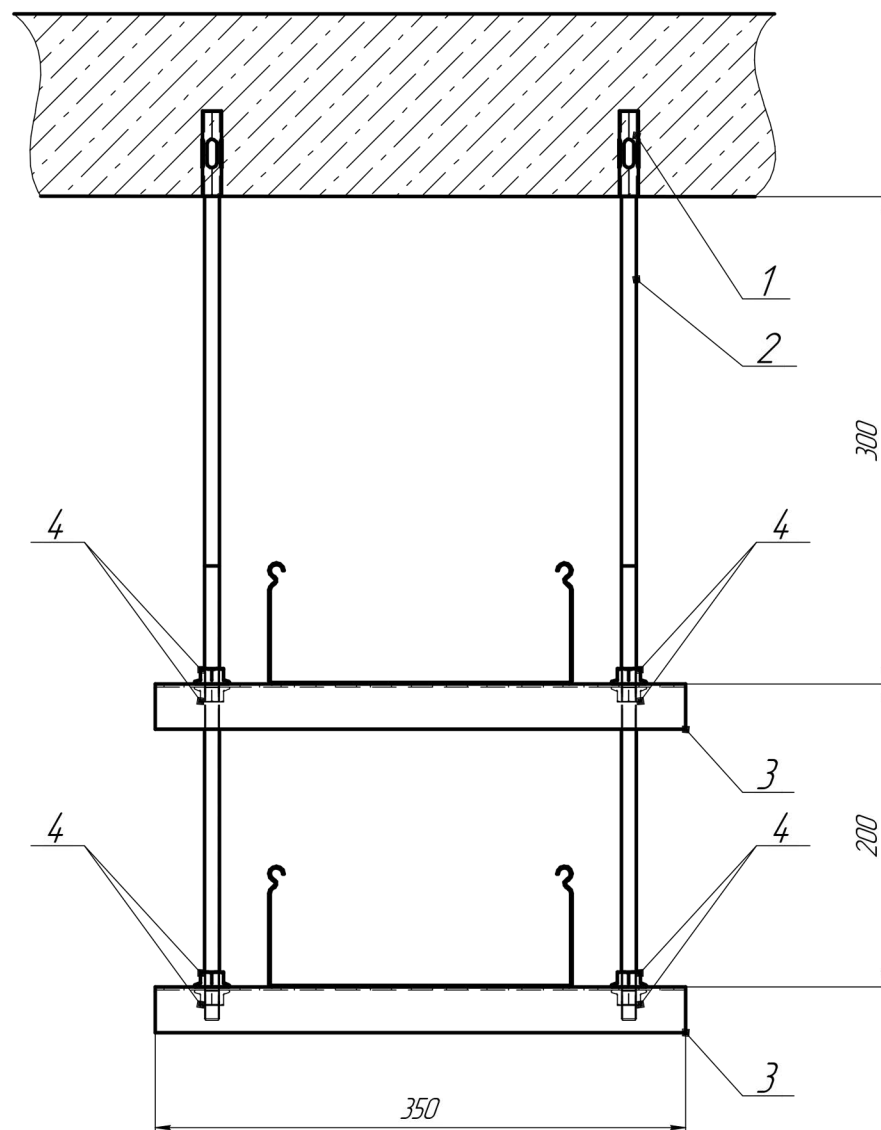
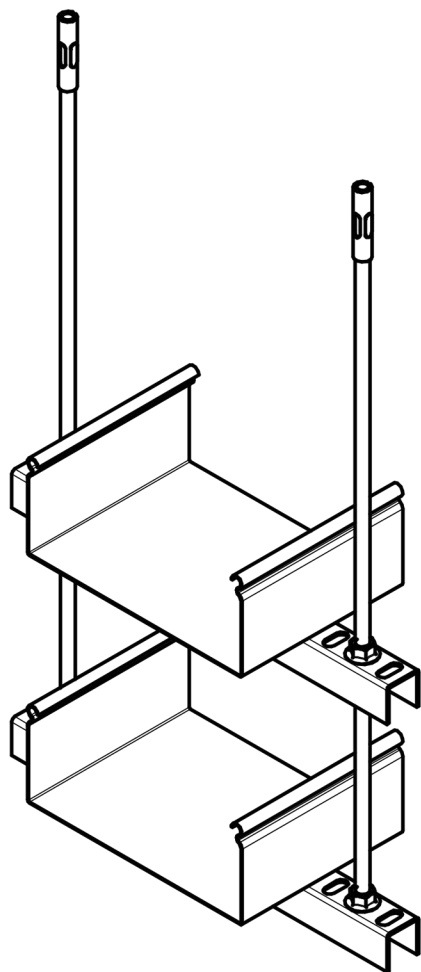
Опорные конструкции



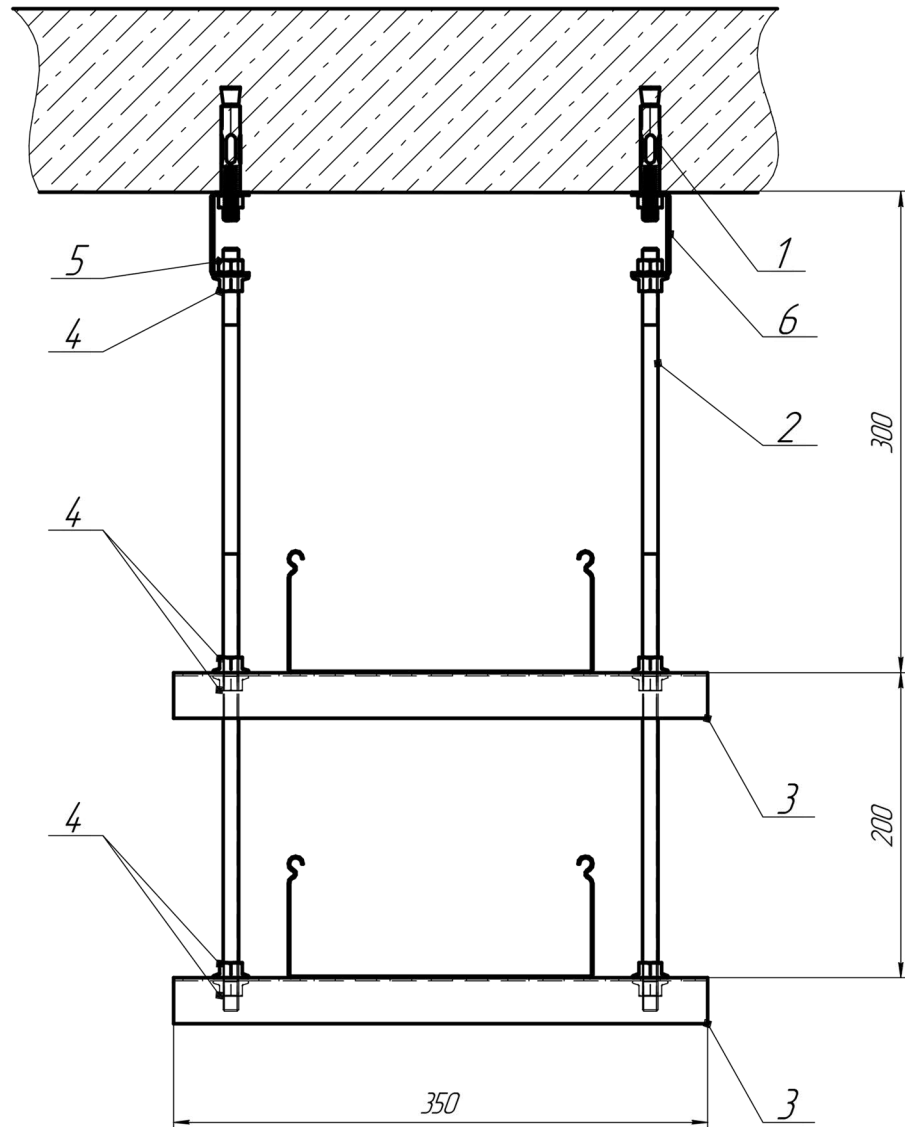
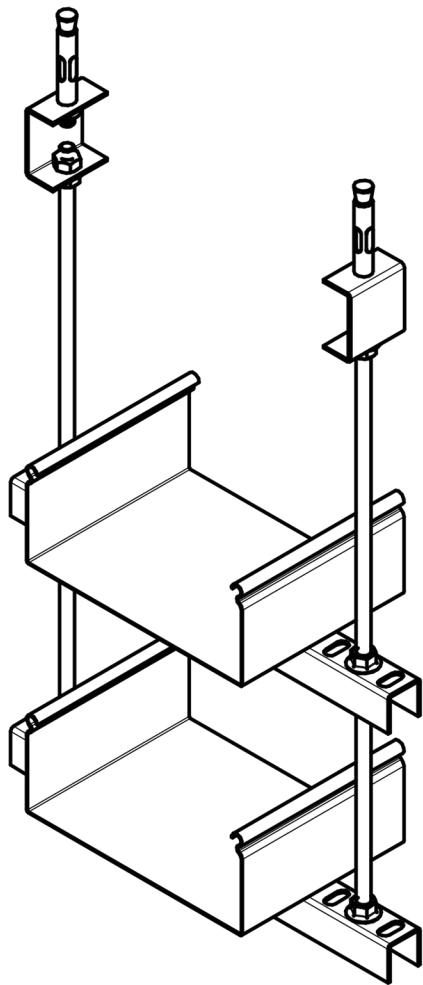
Стальные линии



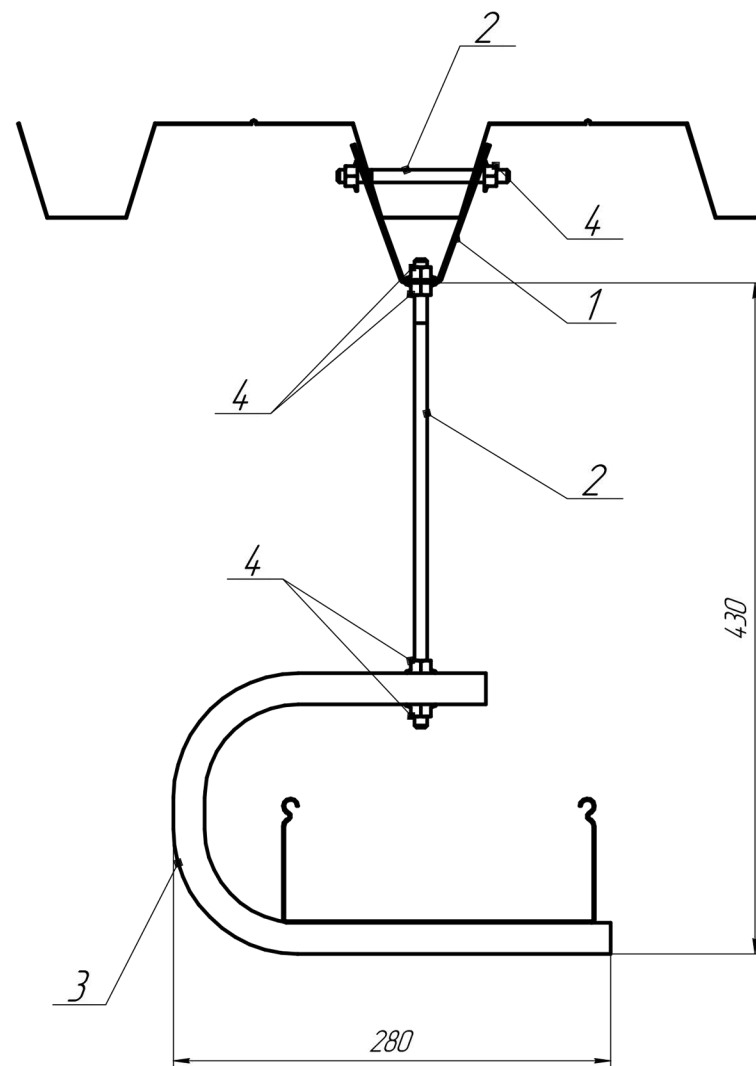
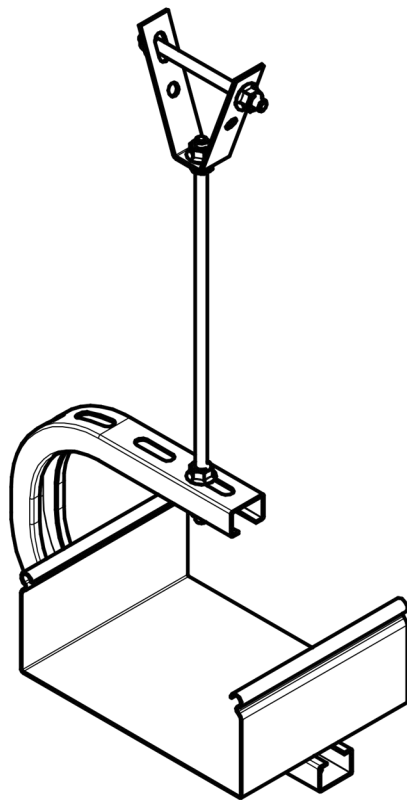
Поз.	Наименование	Артикул	Кол.
1	Анкер (10x40) цанга		1
2	Шпилька резьбовая М10		1
3	С-образный кронштейн 200	ск-200	1
4	Гайка М10 с фл		3



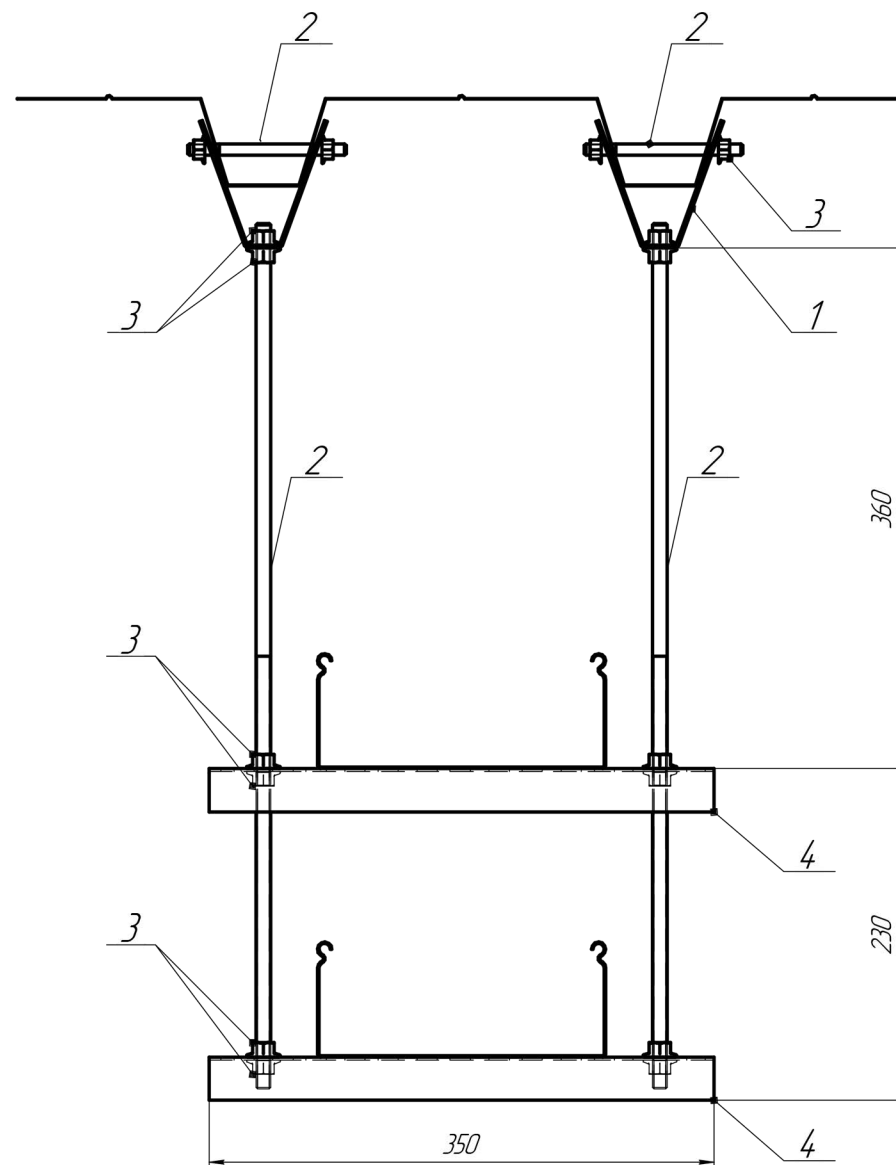
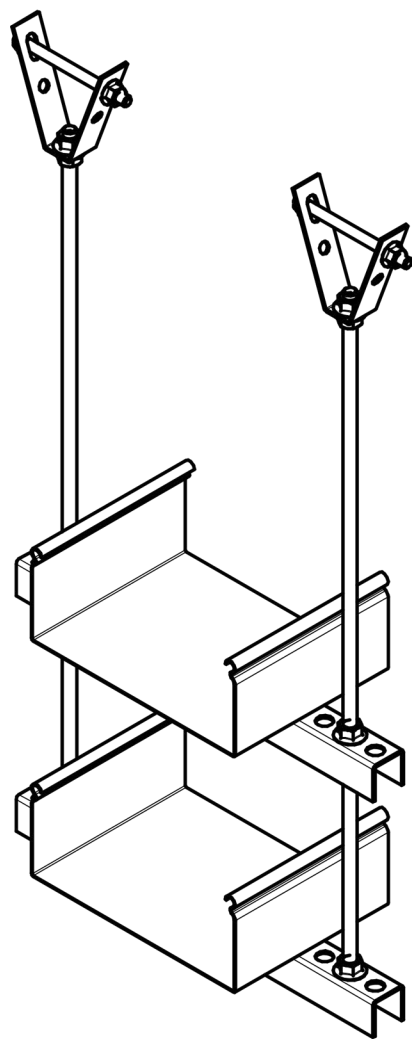
Поз.	Наименование	Артикул	Кол.
1	Анкер (10x40) цанга		2
2	Шпилька резьбовая М10		2
3	Стойка basic 40x30x350	s-40-30-350	2
4	Гайка М10 с фл		8



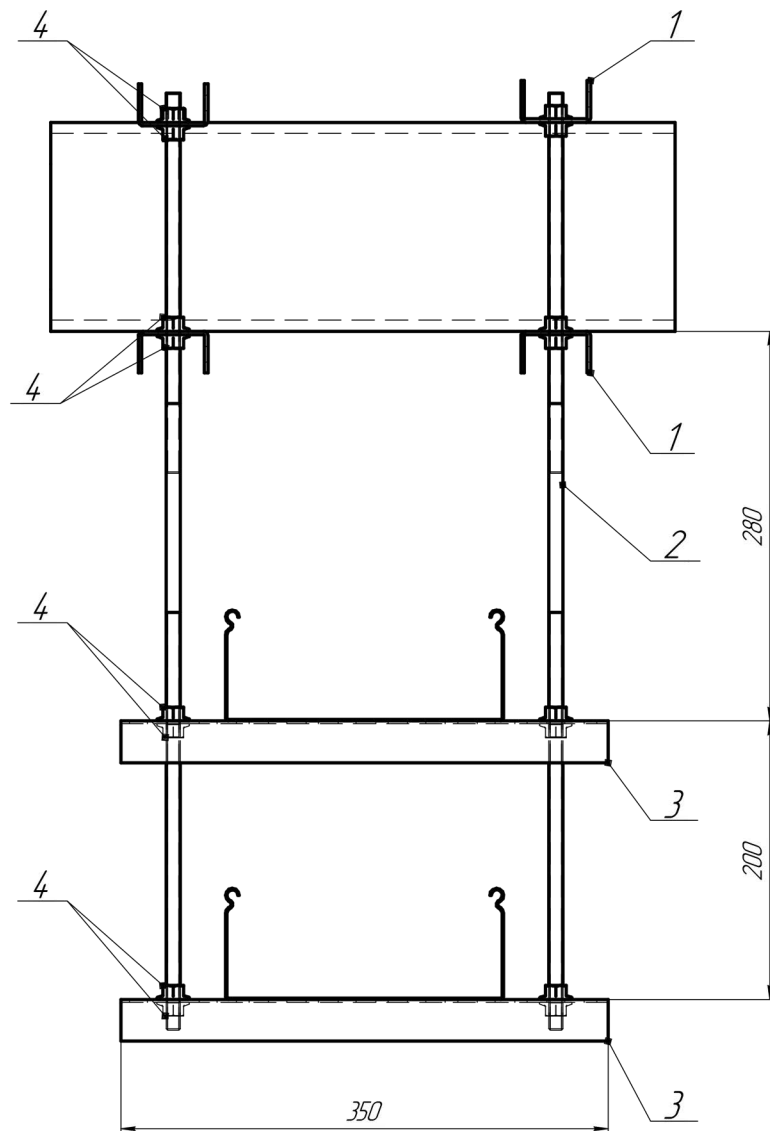
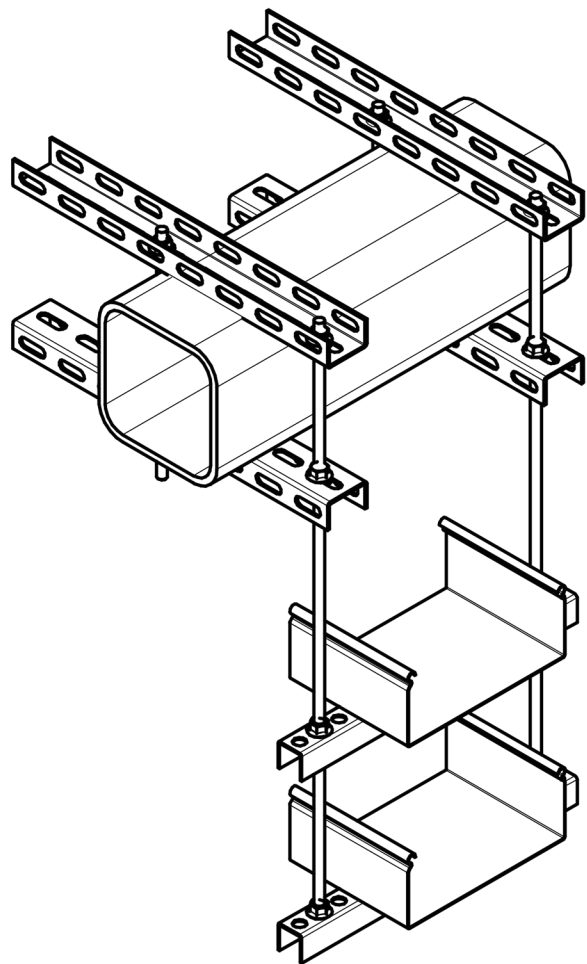
Поз.	Наименование	Артикул	Кол.
1	Анкер (10x40) цанга		2
2	Шпилька резьбовая М10		2
3	Стойка basic 40x30x350	s-40-30-350	2
4	Гайка М10 с фл		10
5	Гайка М10		2
6	Крепление потолочное для шпильки	kdsh	2



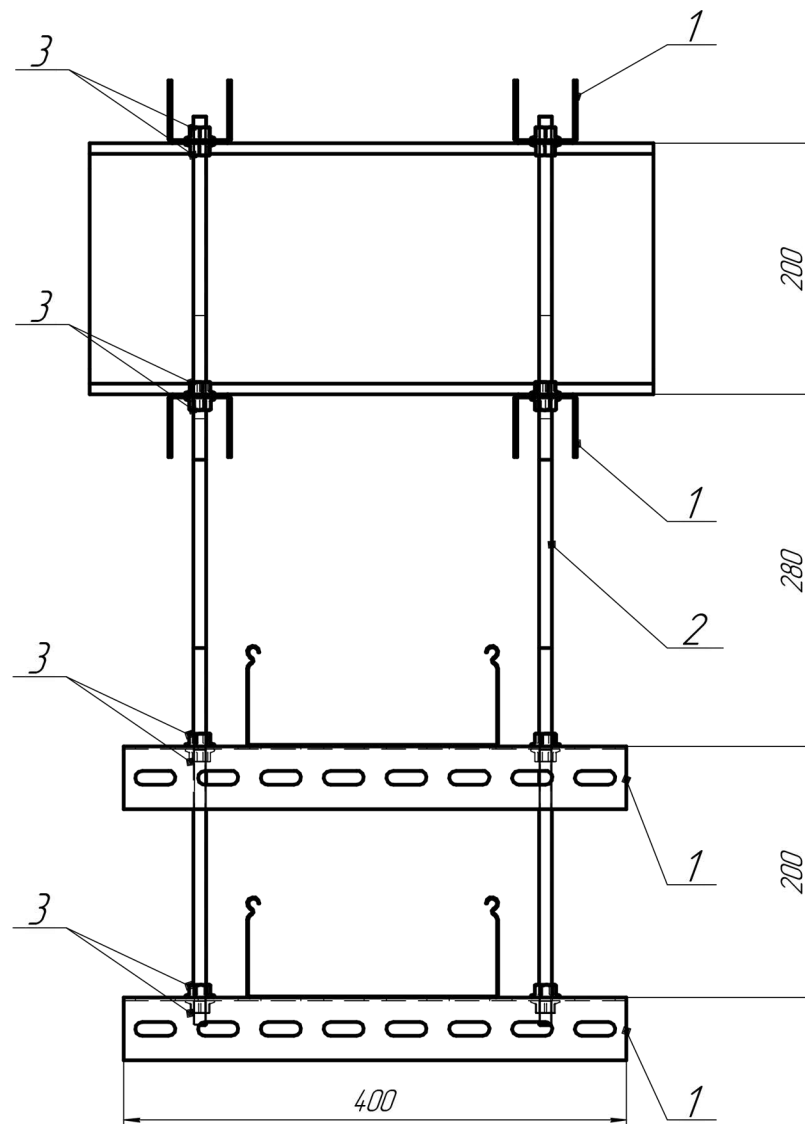
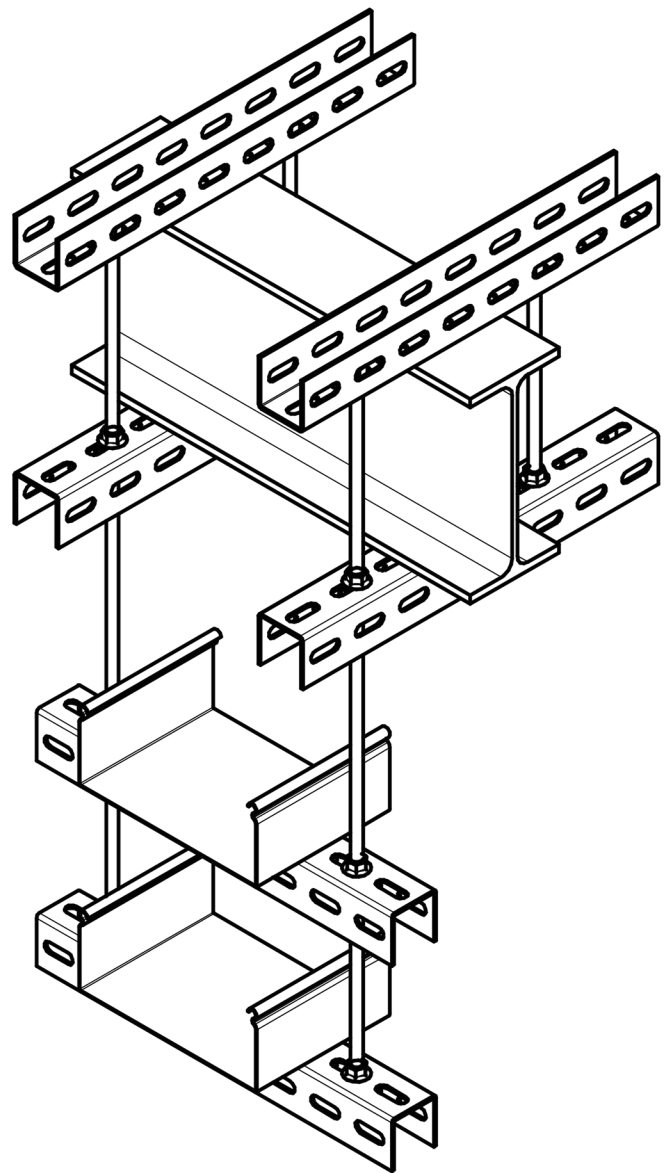
Поз.	Наименование	Артикул	Кол.
1	V-кронштейн для шпильки М8		1
2	Шпилька резьбовая М8		2
3	C-образный кронштейн 200	ск-200	1
4	Гайка М8 с фл		6



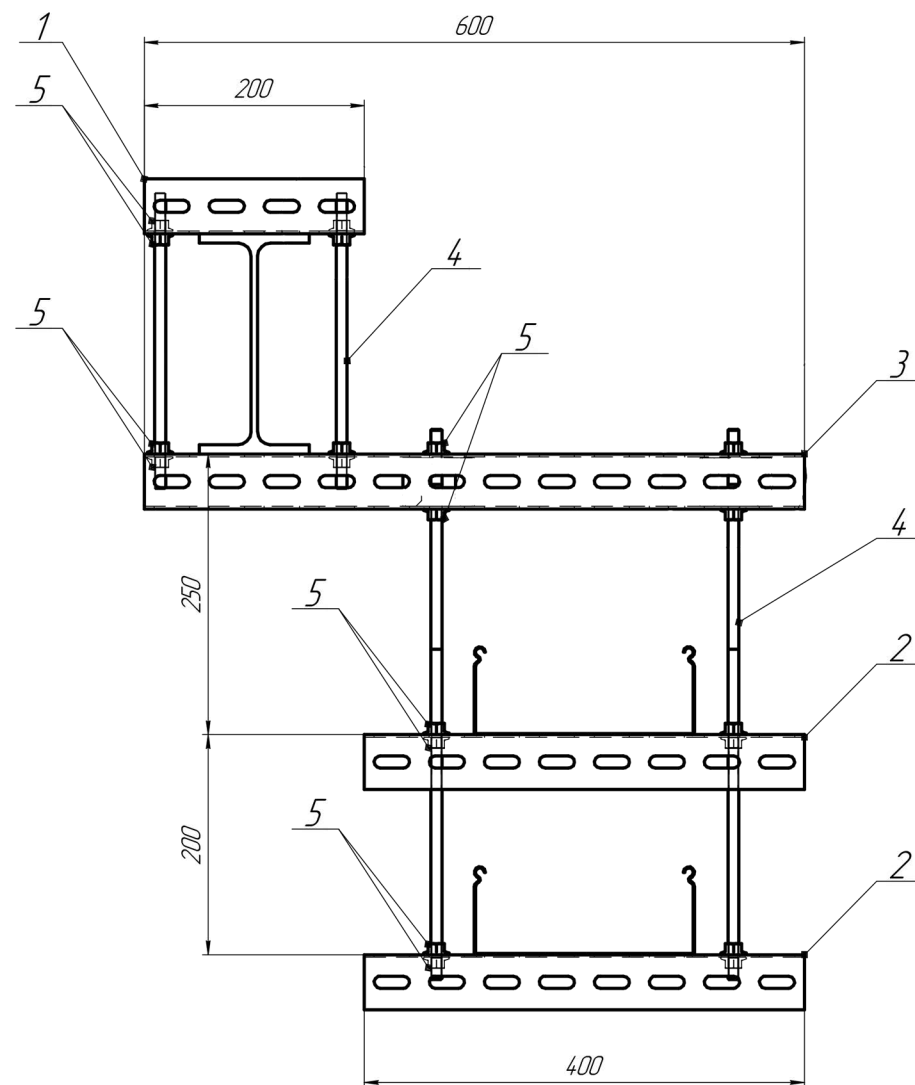
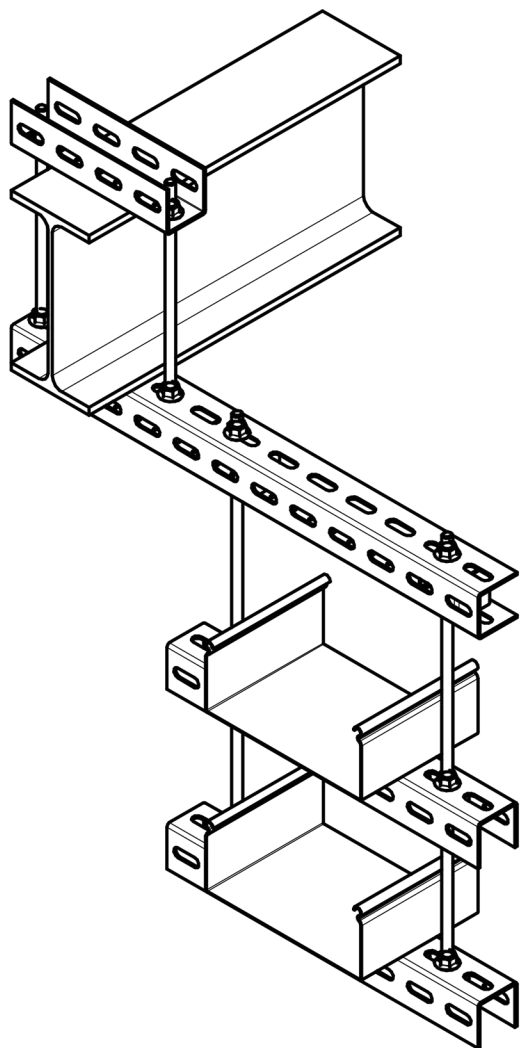
Поз.	Наименование	Артикул	Кол.
1	V-кронштейн для шпильки М8		2
2	Шпилька резьбовая М8		4
3	Гайка М8 с фл		16
4	Стойка basic 40x30x350	s-40-30-350	2



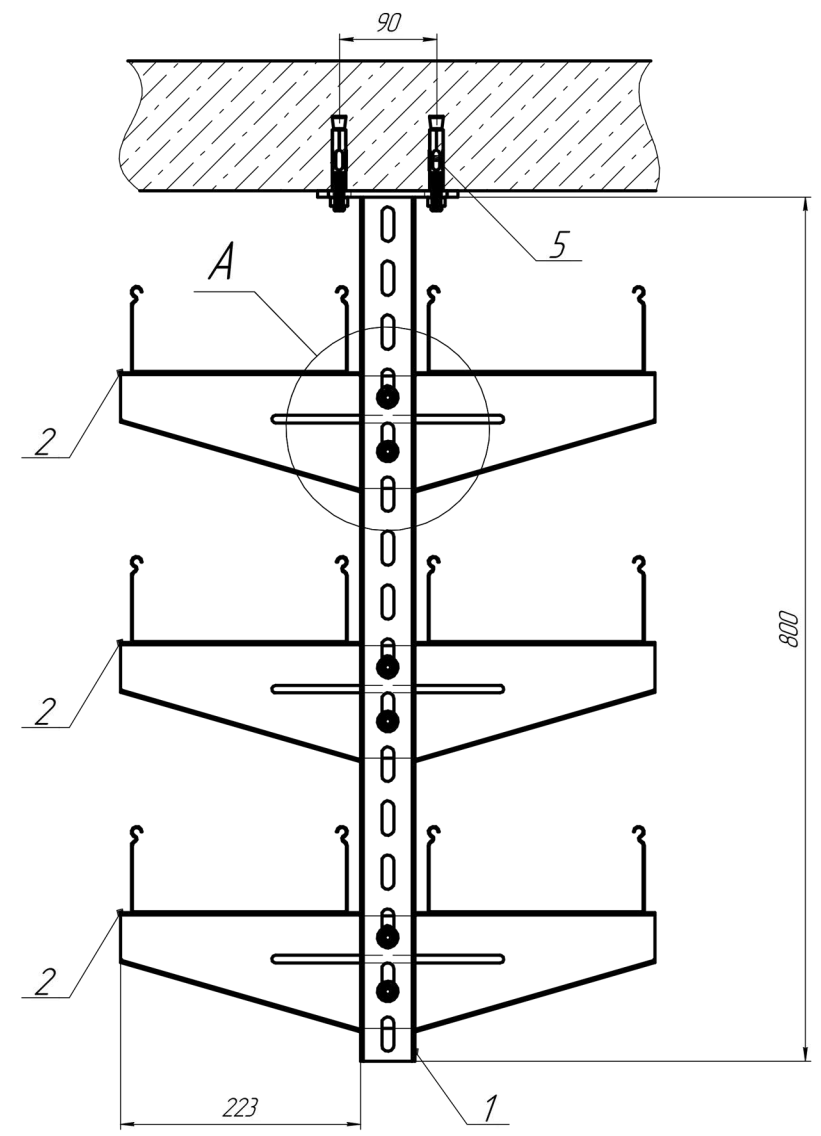
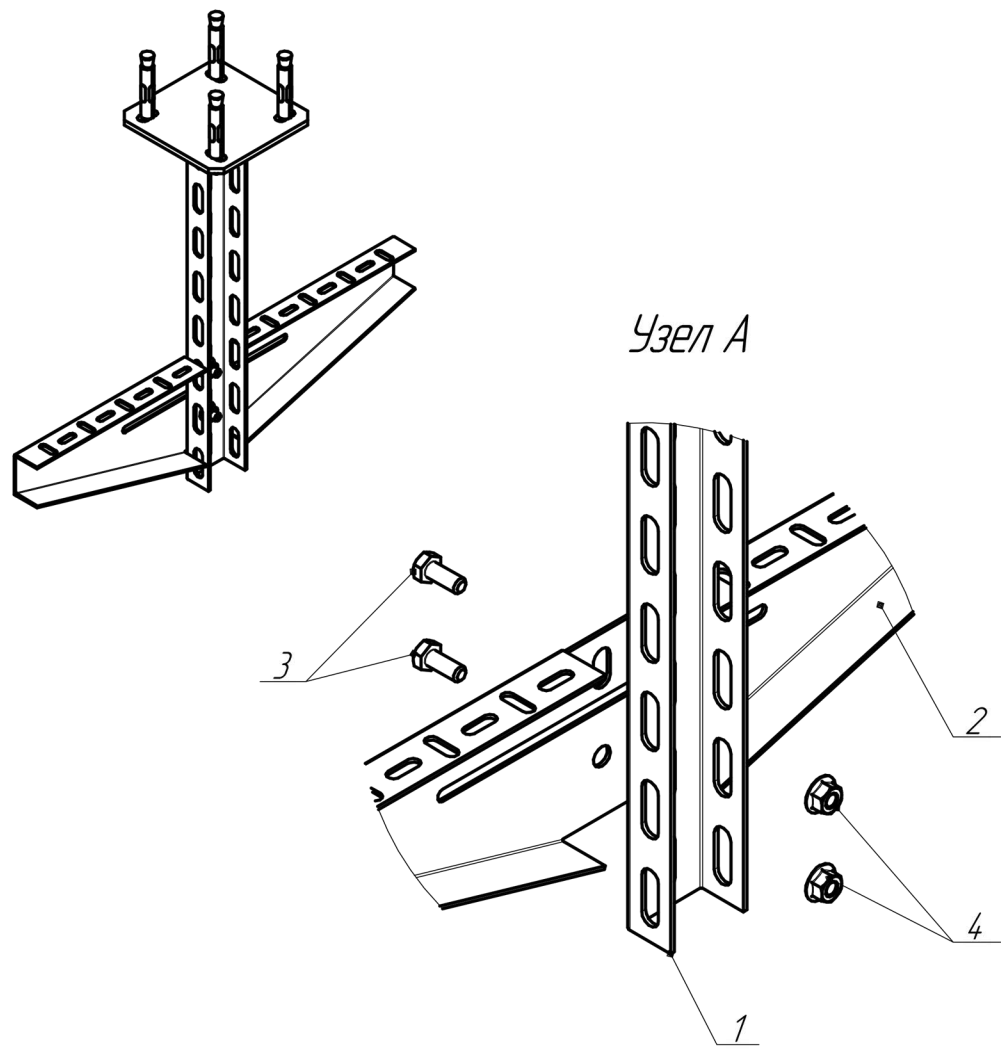
Поз.	Наименование	Артикул	Кол.
1	Профиль перф. U-обр.		4
2	Шпилька резьбовая M10		4
3	Стойка basic 40x30x350	s-40-30-350	2
4	Гайка M10 с фл		16



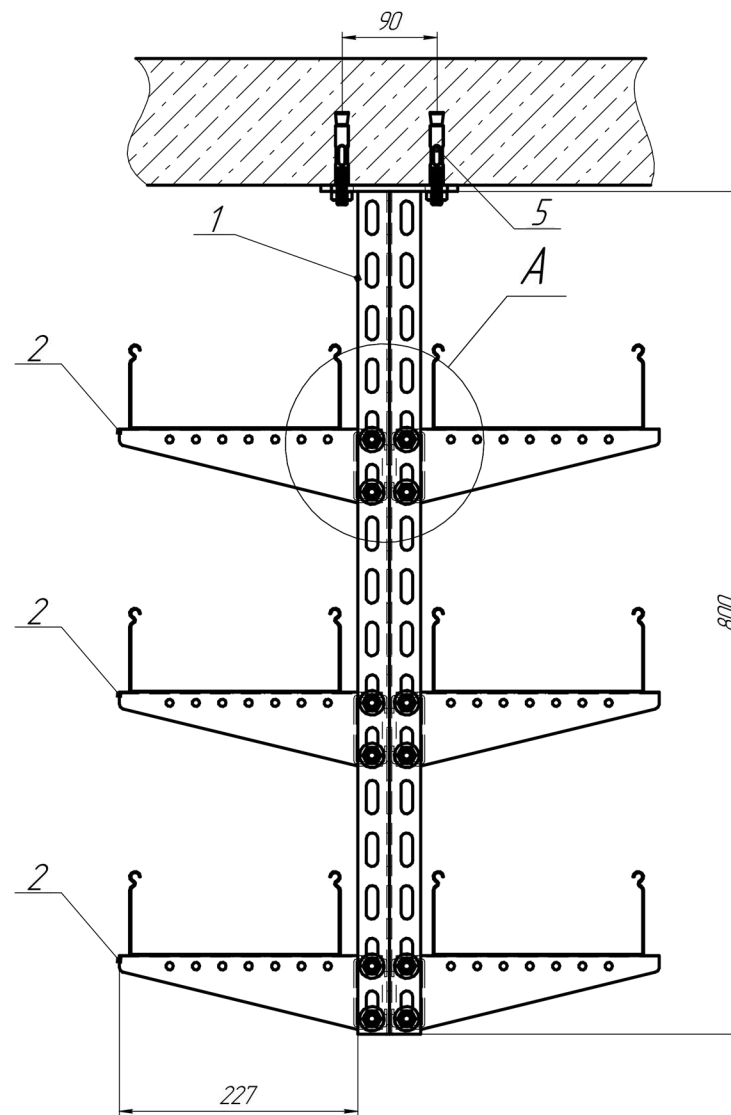
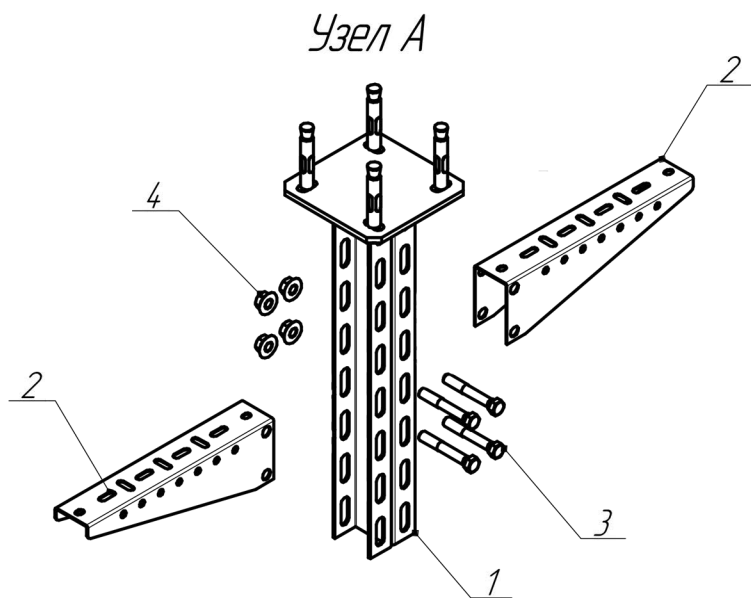
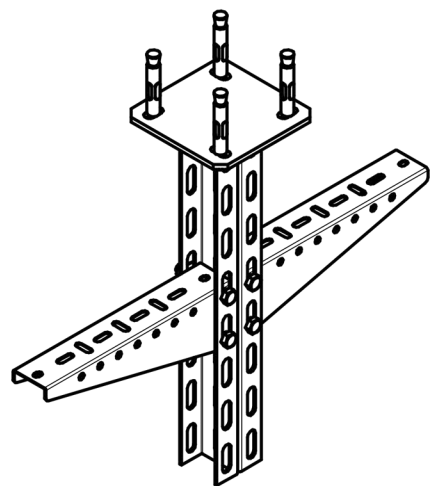
Поз.	Наименование	Артикул	Кол.
1	Профиль перф. U-обр.		6
2	Шпилька резьбовая M10		4
3	Гайка M10 с фл		24



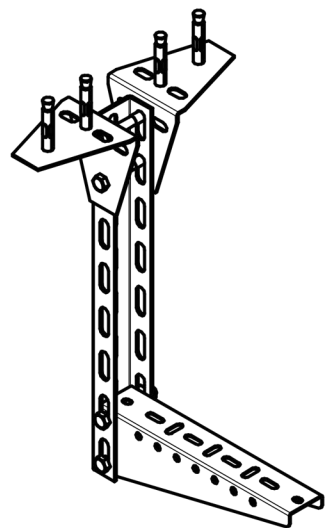
Поз.	Наименование	Артикул	Кол.
1	Стойка basic 40x30x200	s-40-30-200	1
2	Стойка basic 40x30x400	s-40-30-400	2
3	Стойка basic 40x30x600	s-40-30-600	1
4	Шпилька резьбовая M10		4
5	Гайка M10 с фл		20



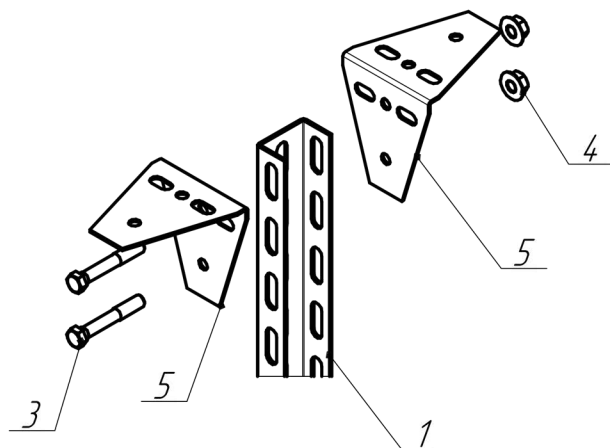
Поз.	Наименование	Артикул	Кол.
1	Стойка потолочная сварная basic 40x30x800	sps-40-30-800	1
2	Консоль двусторонняя basic 200	kd-200	1
3	Болт M10x25		2
4	Гайка M10 с фл		2
5	Анкер M10x125		4



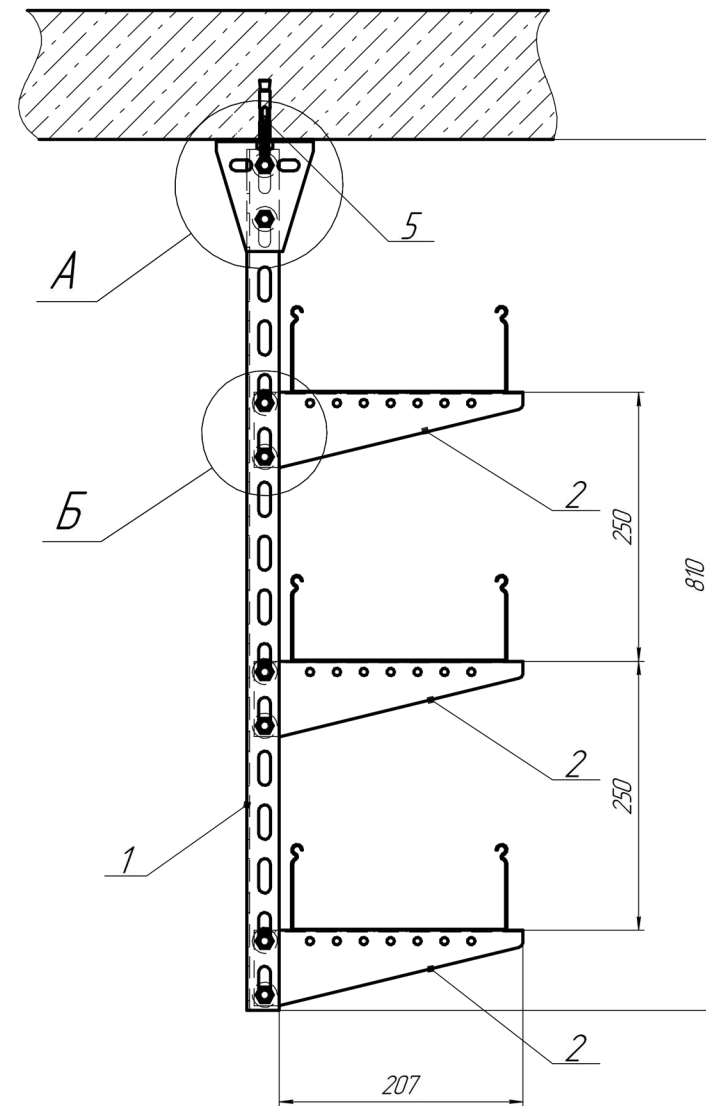
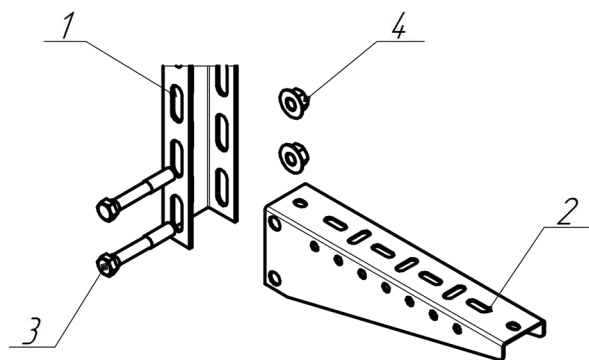
Поз.	Наименование	Артикул	Кол.
1	Стойка потолочная двойная сварная basic 40x30x800	spsd-40-30-800	1
2	Консоль basic 200	k-200	2
3	Болт М6х50		4
4	Гайка М6 с фл		4
5	Анкер М10х125		4



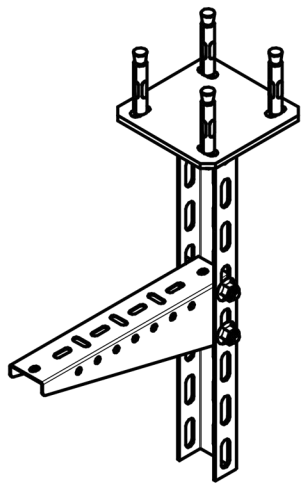
Узел А



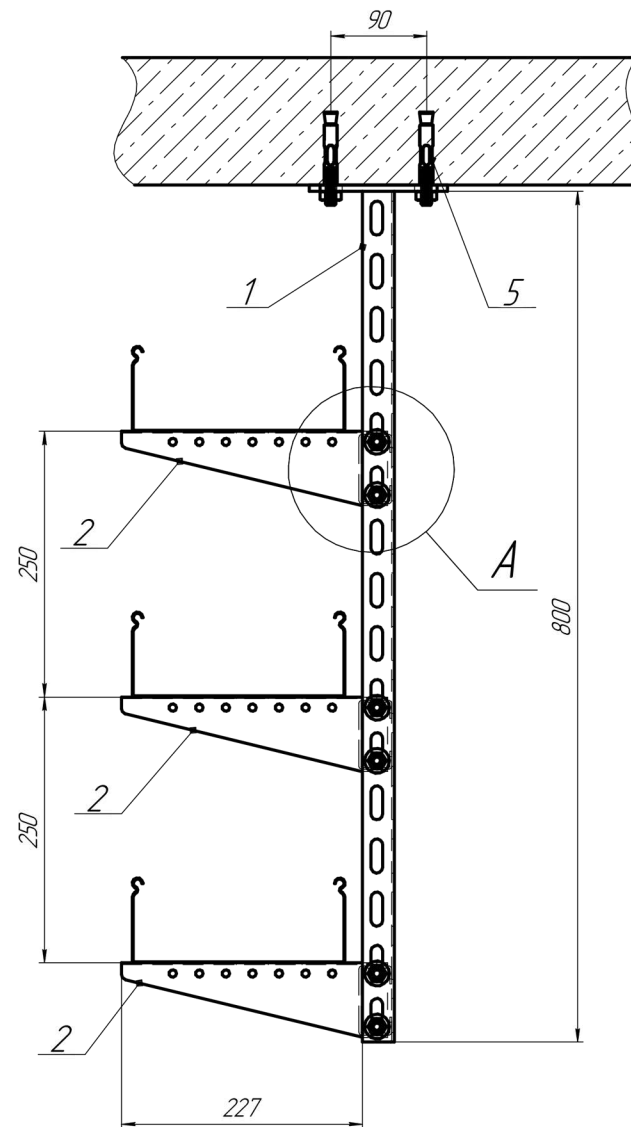
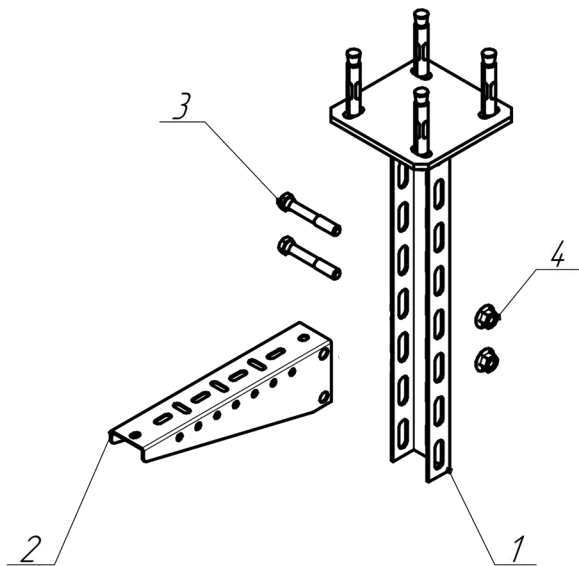
Узел Б



Поз.	Наименование	Артикул	Кол.
1	Стойка basic 40x30x800	s-40-30-800	1
2	Консоль basic 200	k-200	1
3	Болт М6x50		4
4	Гайка М6 с фл		4
5	Уголок монтажный 100x90	um-100-90	2
6	Анкер М8x80		4

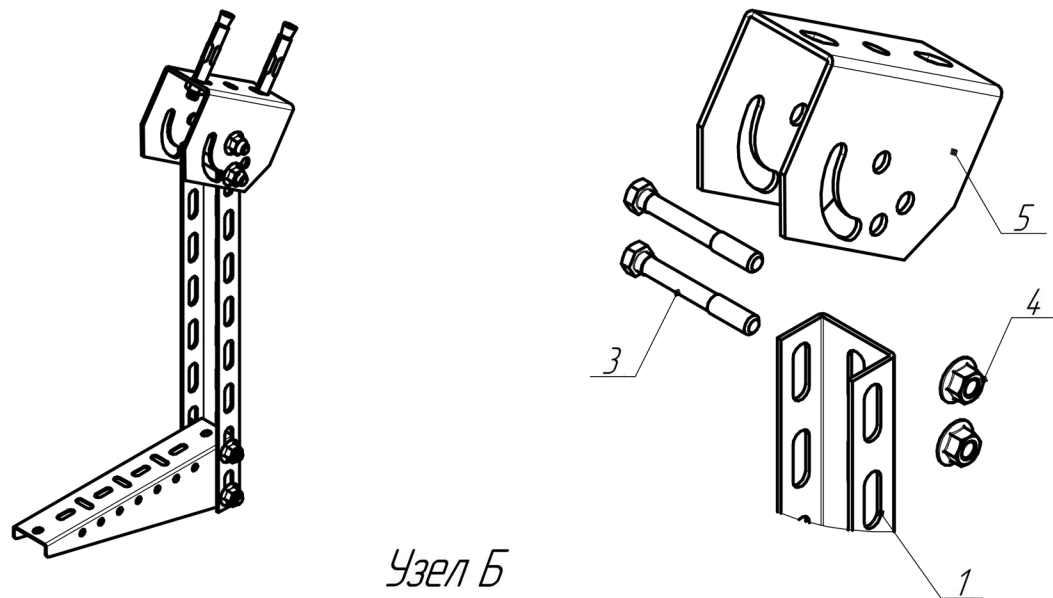


Узел А

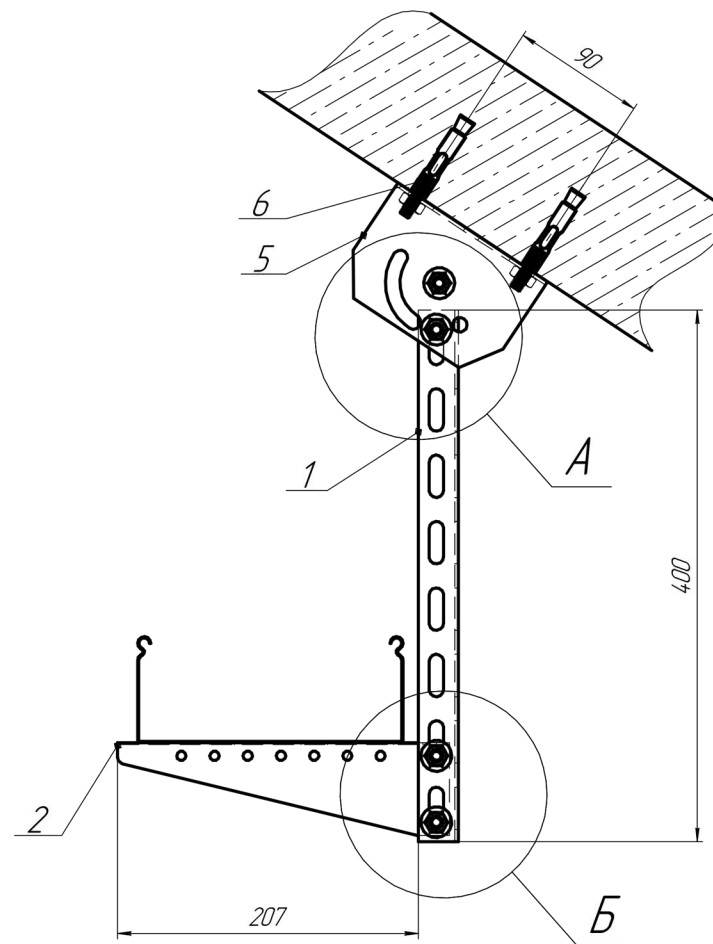
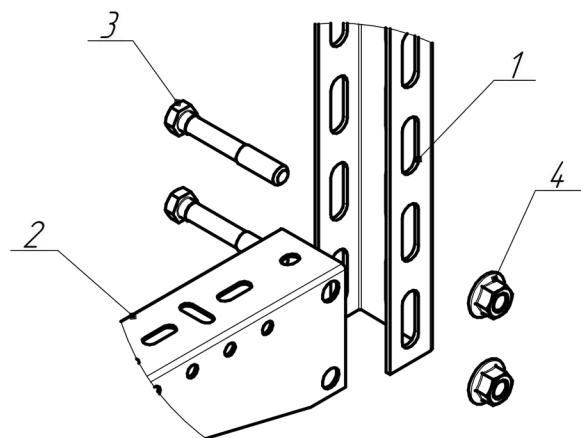


Поз.	Наименование	Артикул	Кол.
1	Стойка потолочная сварная basic 40x30x800	sps-40-30-800	1
2	Консоль basic 200	k-200	1
3	Болт М6х50		2
4	Гайка М6 с фл		2
5	Анкер М10х125		4

Узел А

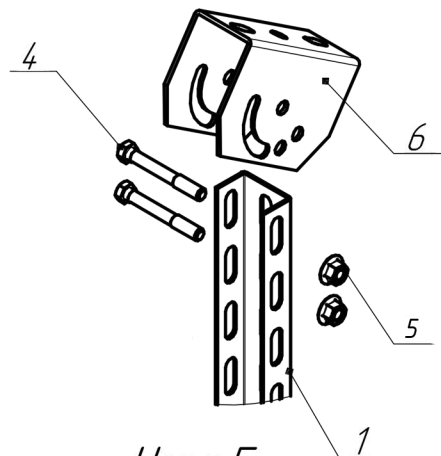
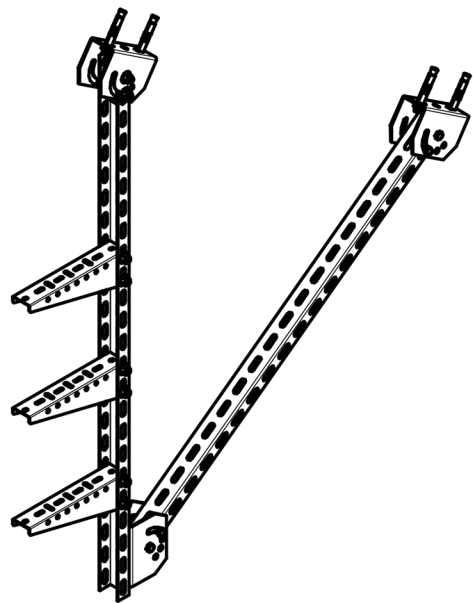


Узел Б

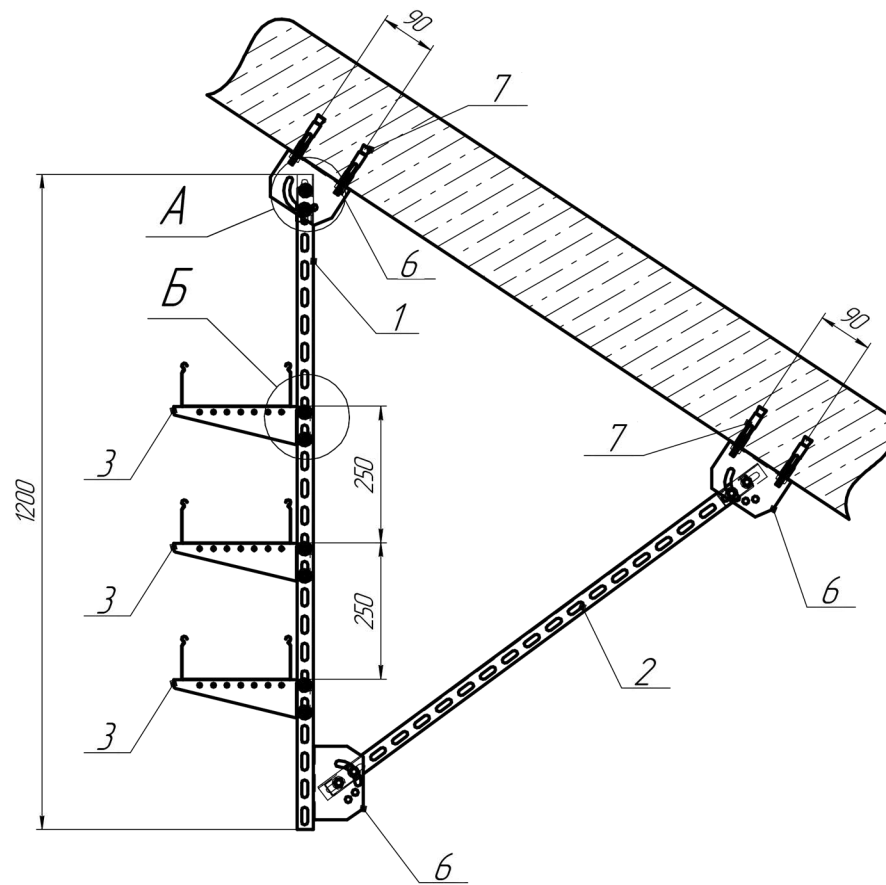
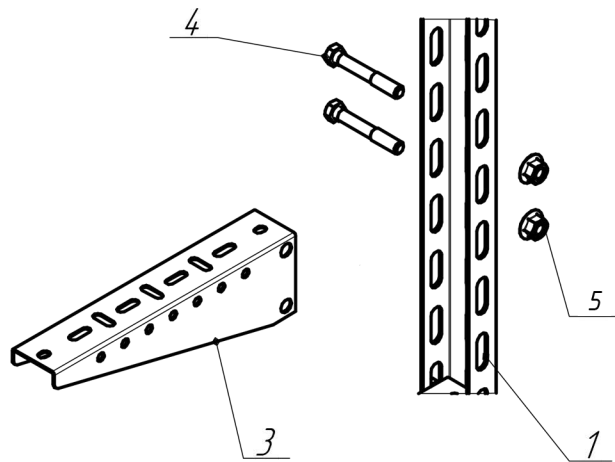


Поз.	Наименование	Артикул	Кол.
1	Стойка basic 40x30x400	s-40-30-400	1
2	Консоль basic 200	k-200	1
3	Болт М6х50		4
4	Гайка М6 с фл		4
5	Крепление стойки двойное basic	ksd	2
6	Анкер М8х80		4

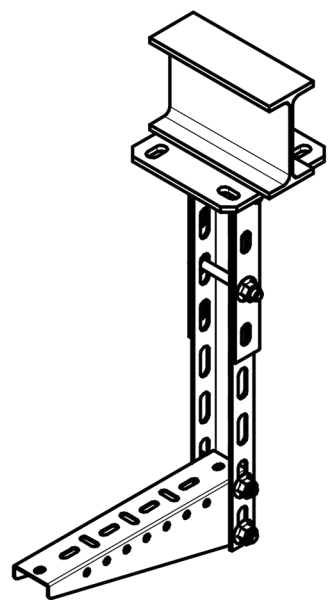
Узел А



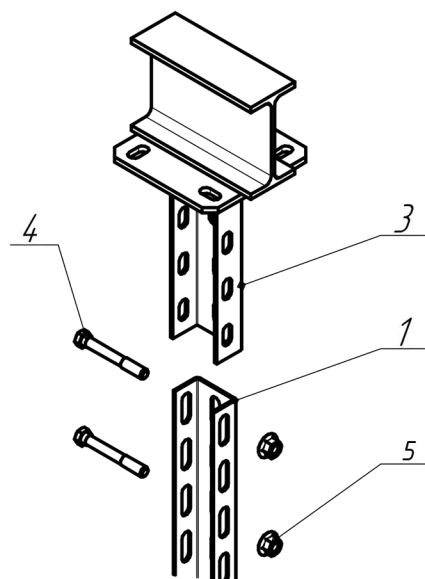
Узел Б



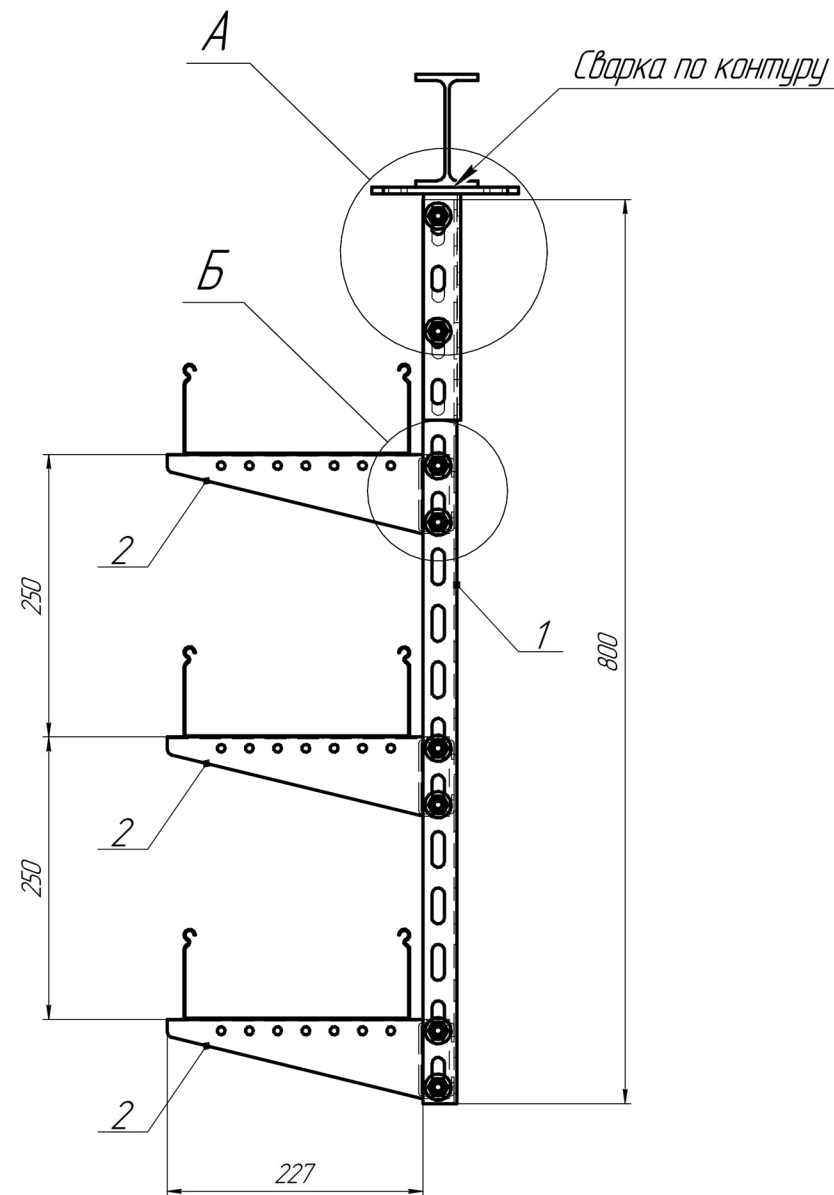
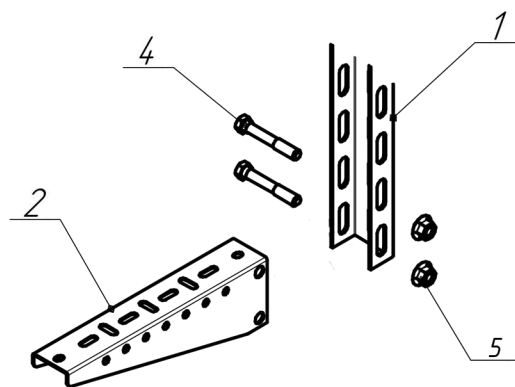
Поз.	Наименование	Артикул	Кол.
1	Стойка basic 40x30x1200	s-40-30-1200	1
2	Стойка basic 40x30x1000	s-40-30-1000	1
3	Консоль basic 200	k-200	3
4	Болт М6х50		12
5	Гайка М6 с фл		12
6	Крепление стойки двойное basic	ksd	3
7	Анкер М10х125		4



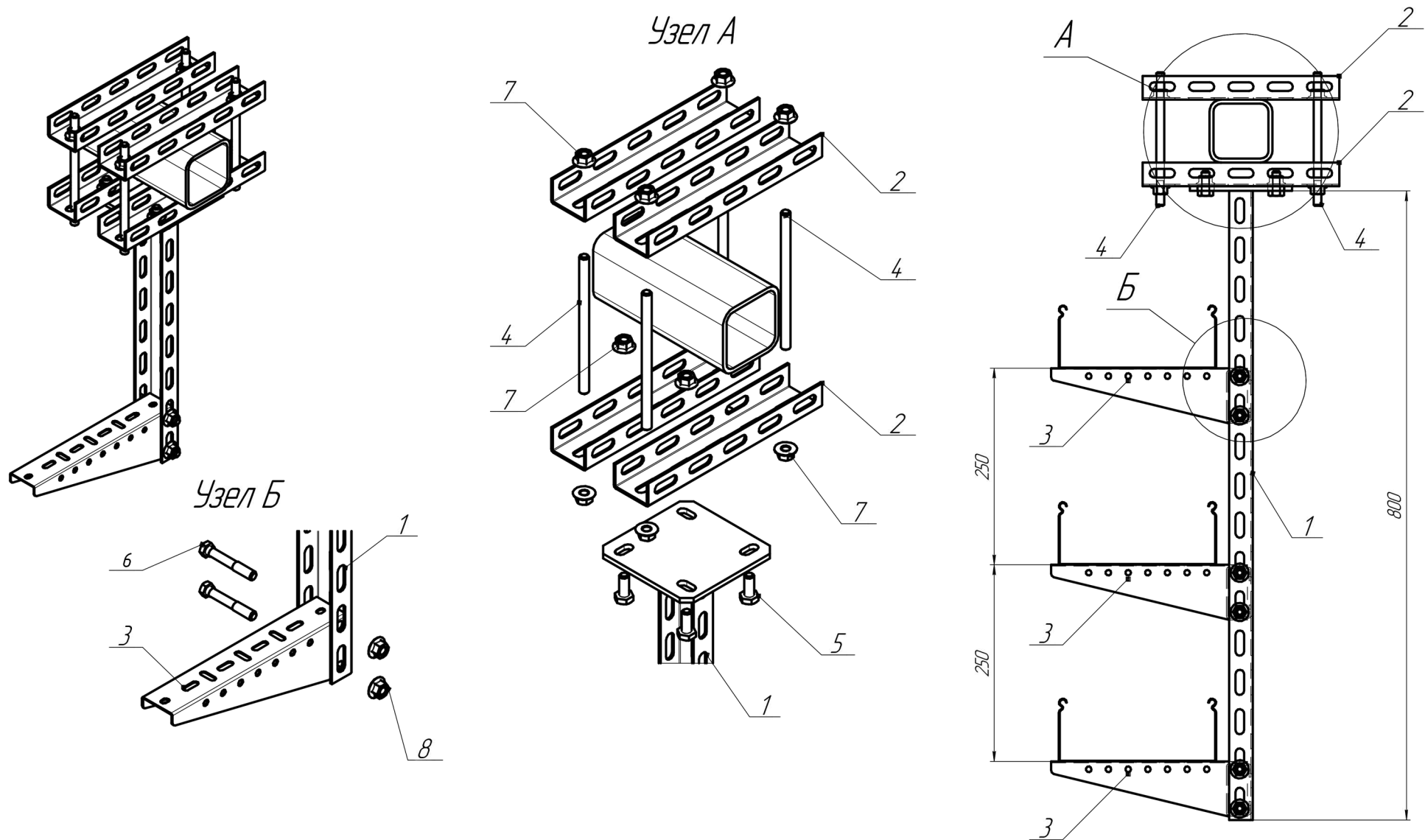
Узел А



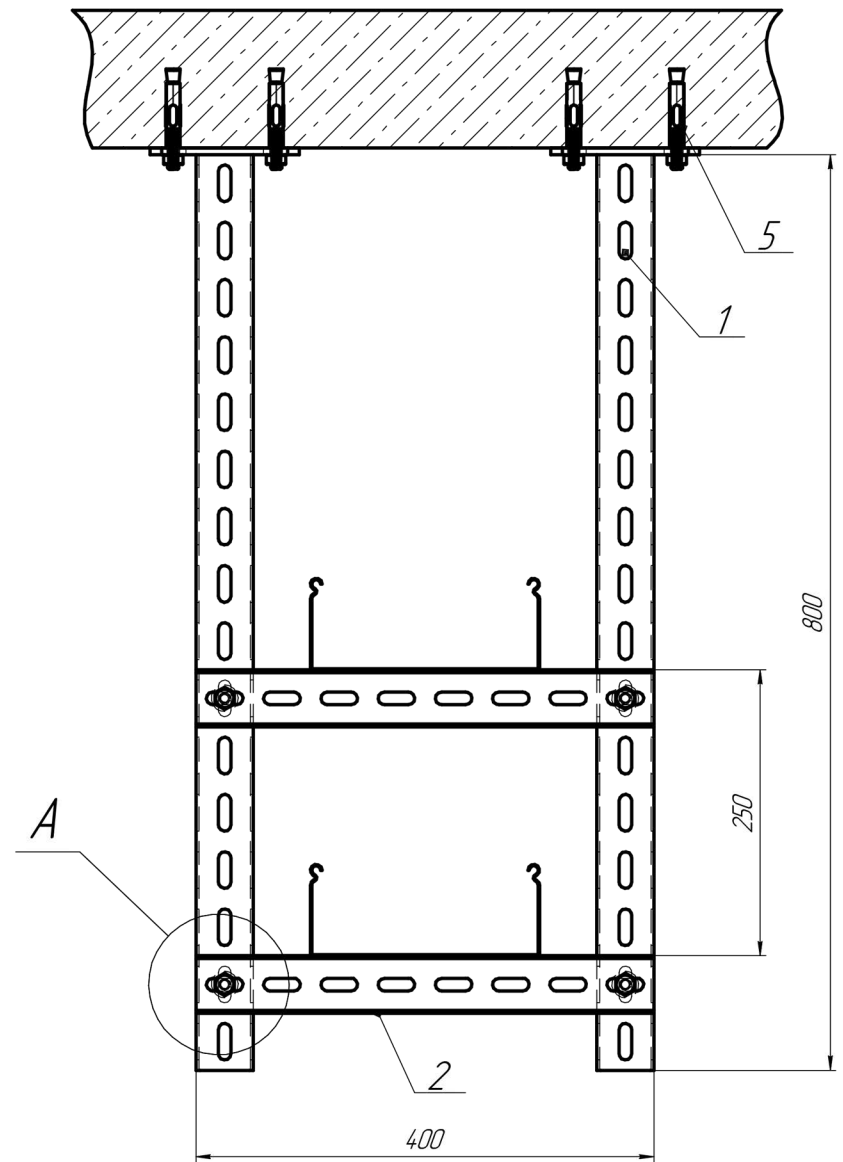
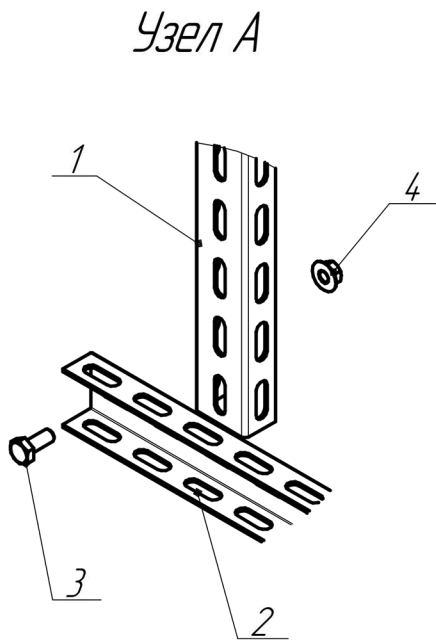
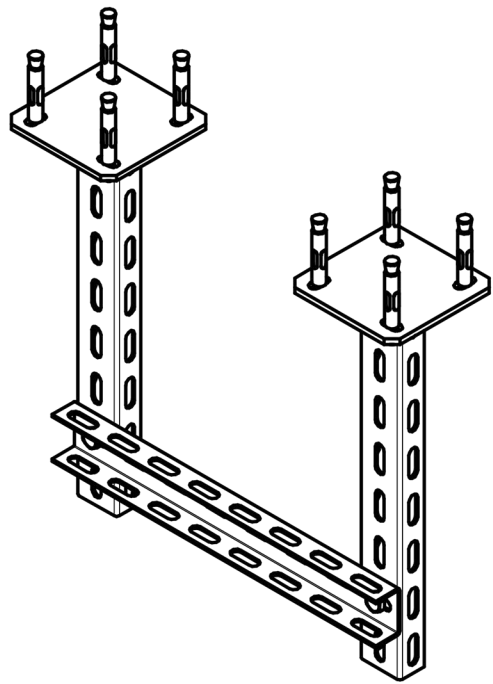
Узел Б



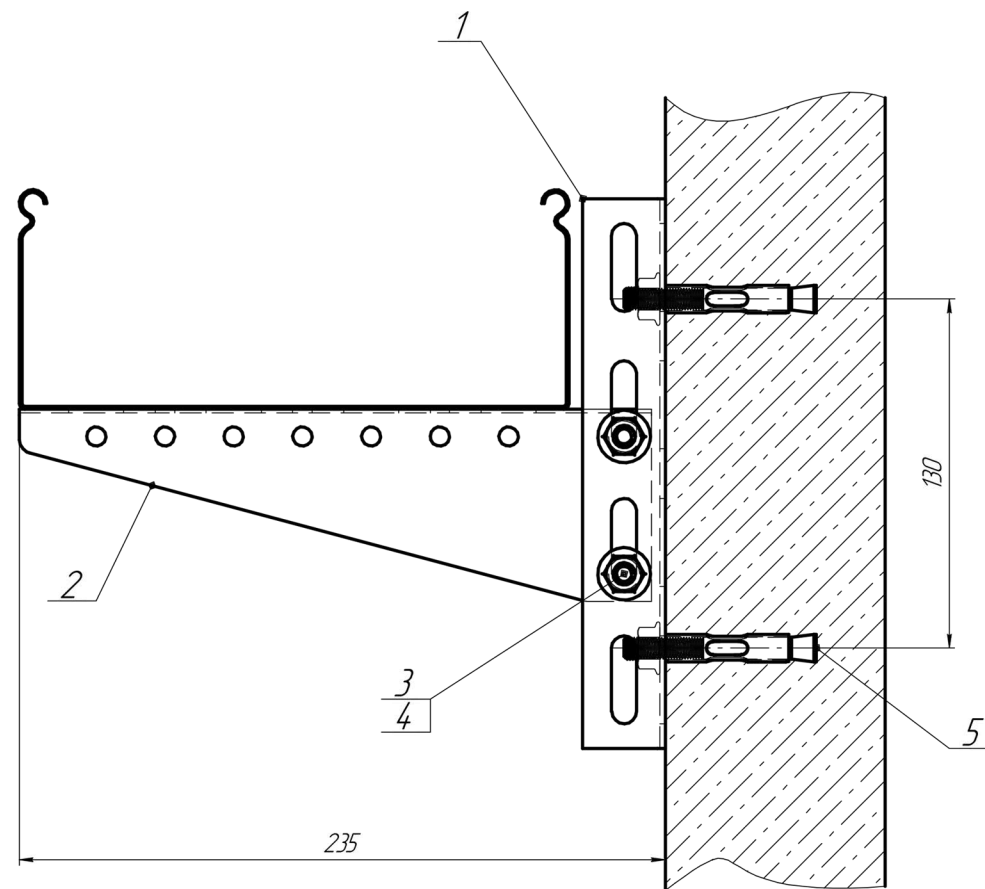
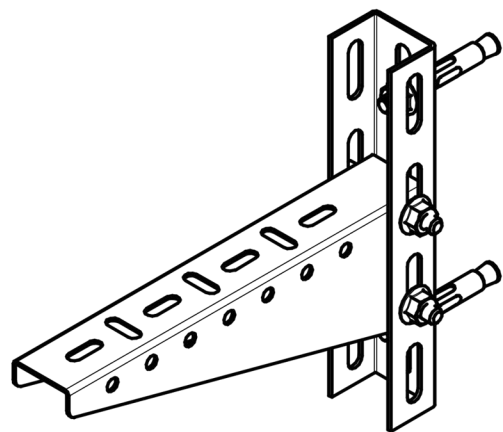
Поз.	Наименование	Артикул	Кол.
1	Стойка basic 40x30x800	s-40-30-800	1
2	Консоль basic 200	k-200	1
3	Крепление стойки basic	ks	1
4	Болт М6х50		4
5	Гайка М6 с фл		4



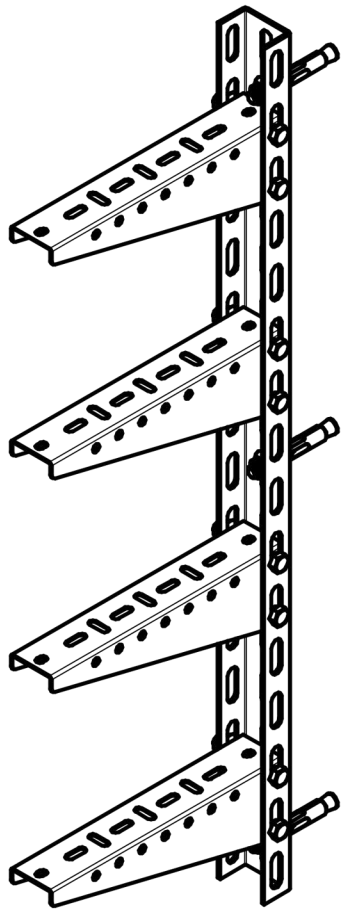
Поз.	Наименование	Артикул	Кол.
1	Стойка потолочная сварная basic 40x30x800	sps-40-30-800	1
2	Стойка basic 40x30x300	s-40-30-300	4
3	Консоль basic 200	k-200	1
4	Шпилька M10		4
5	Болт M10x65		4
6	Болт M6x50		2
7	Гайка M10 с фл		12
8	Гайка M6 с фл		2



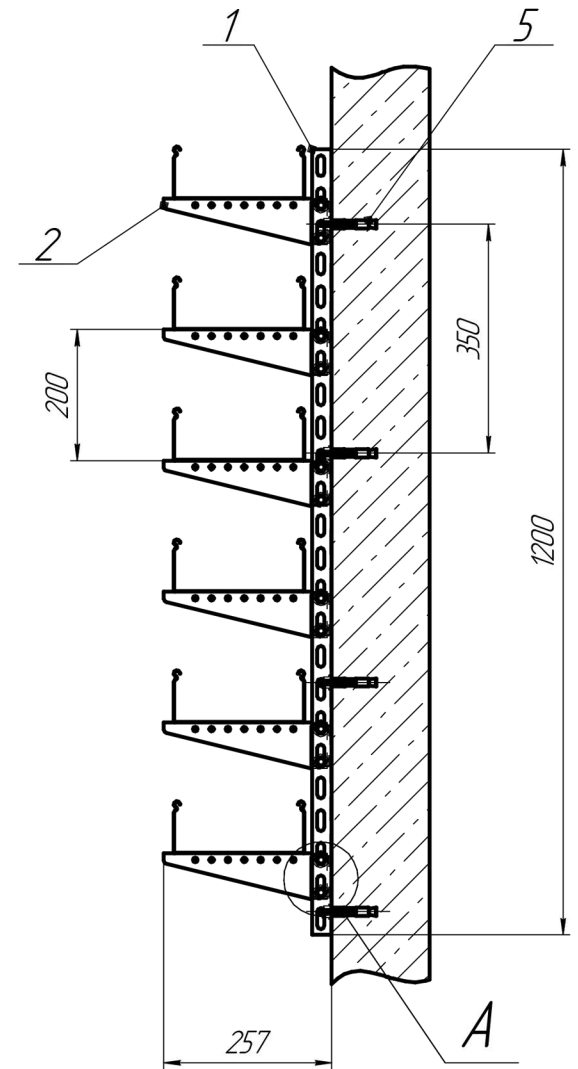
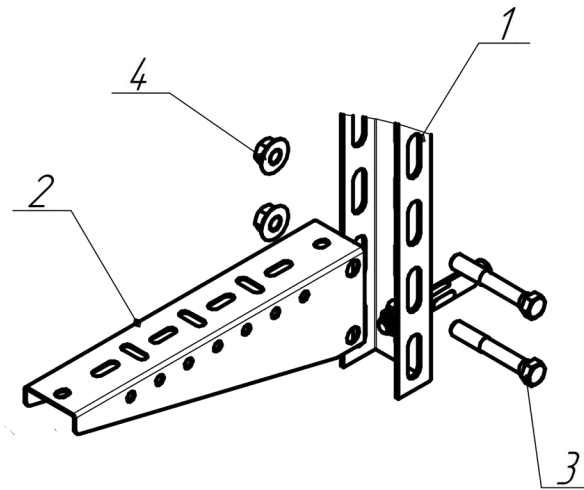
Поз.	Наименование	Артикул	Кол.
1	Стойка потолочная сварная basic 40x30x800	sps-40-30-800	2
2	Стойка basic 40x30x400	s-40-30-400	1
3	Болт M10x25		4
4	Гайка M10 с фл		4
5	Анкер M10x125		8



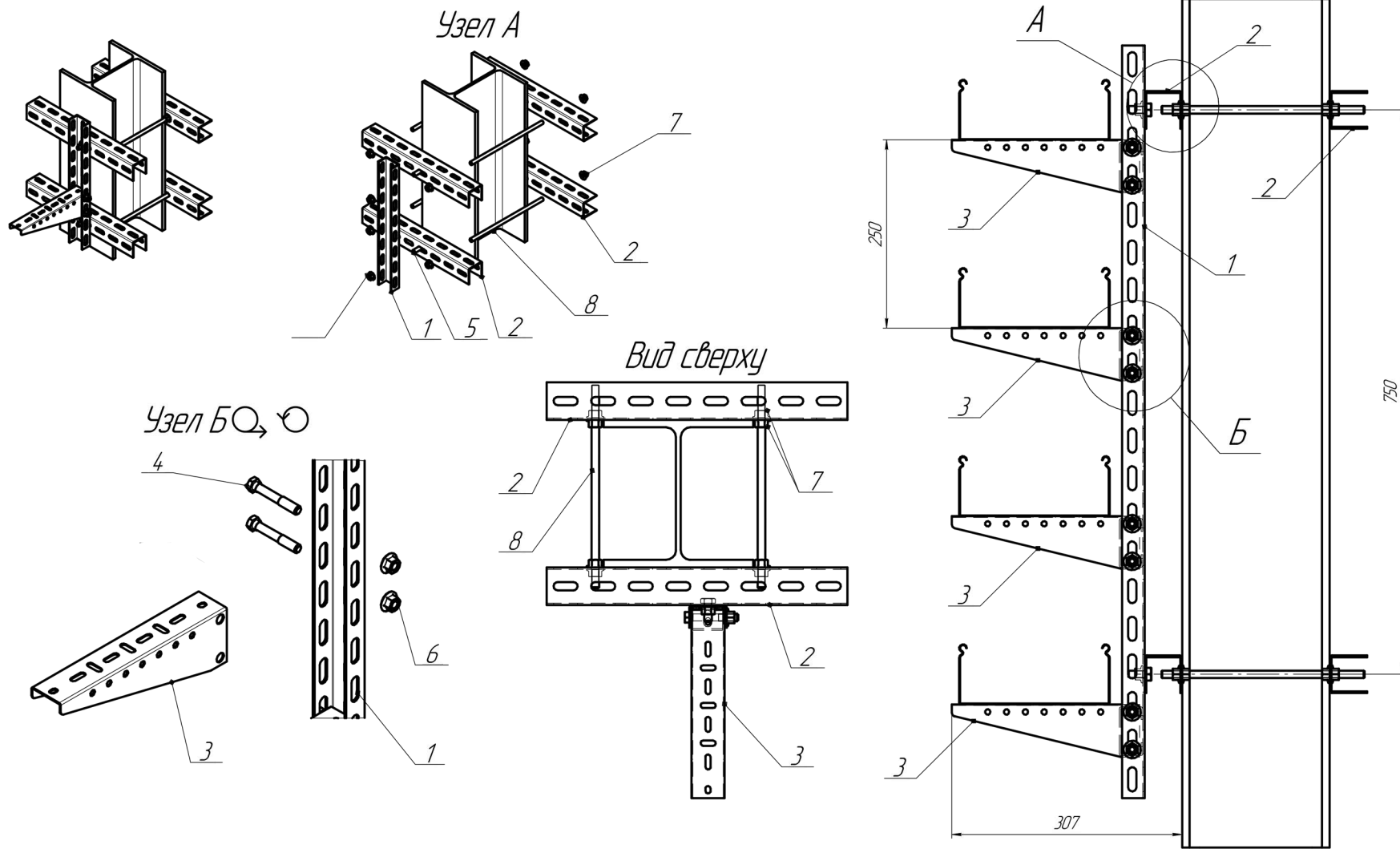
Поз.	Наименование	Артикул	Кол.
1	Стойка basic 40x30x200	s-40-30-200	1
2	Консоль basic 200	k-200	1
3	Болт М6х50		2
4	Гайка М6 с фл		2
5	Анкер М8х80		2



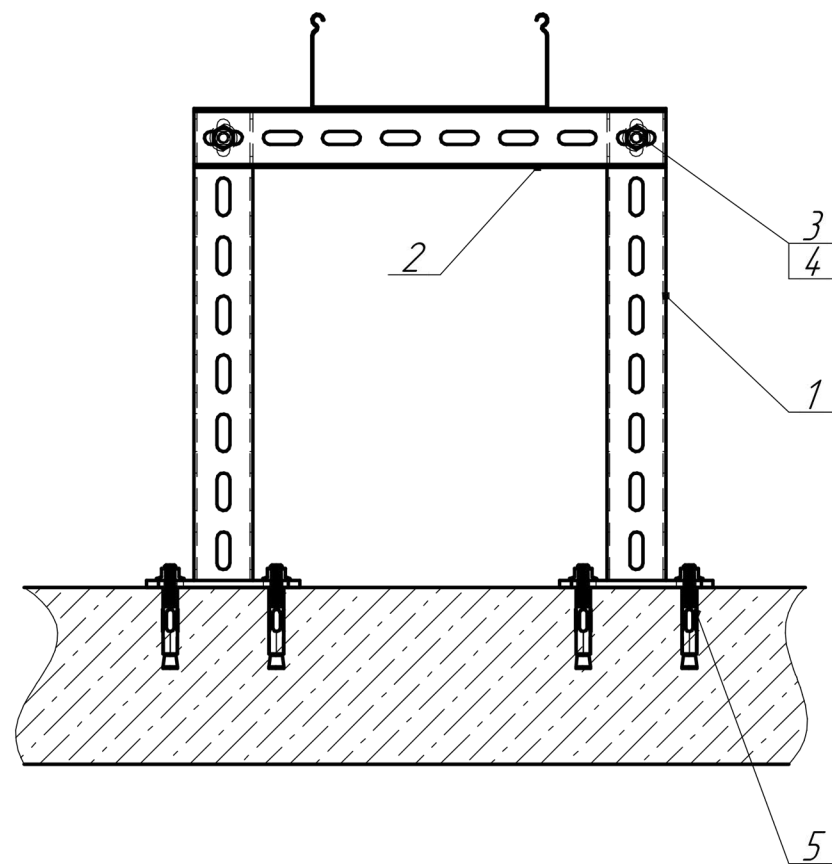
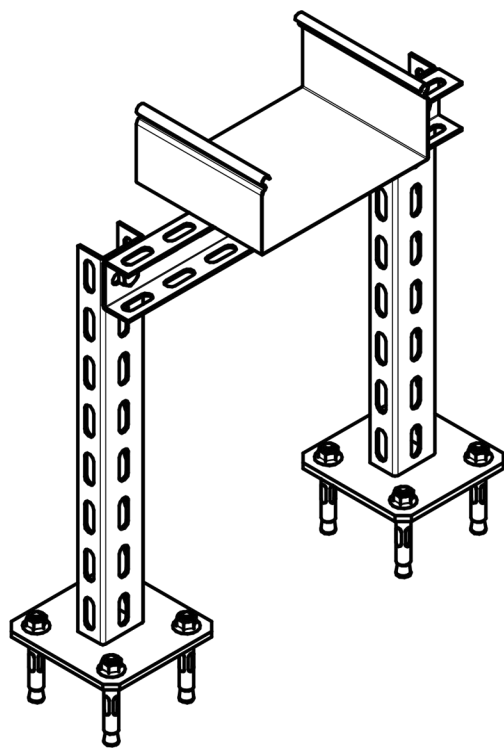
Узел А



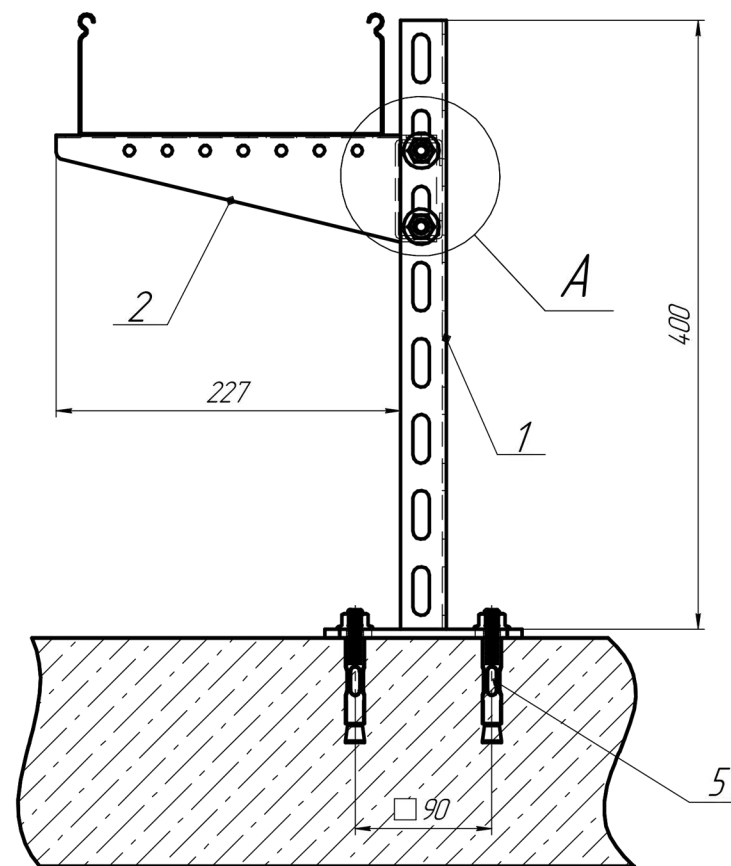
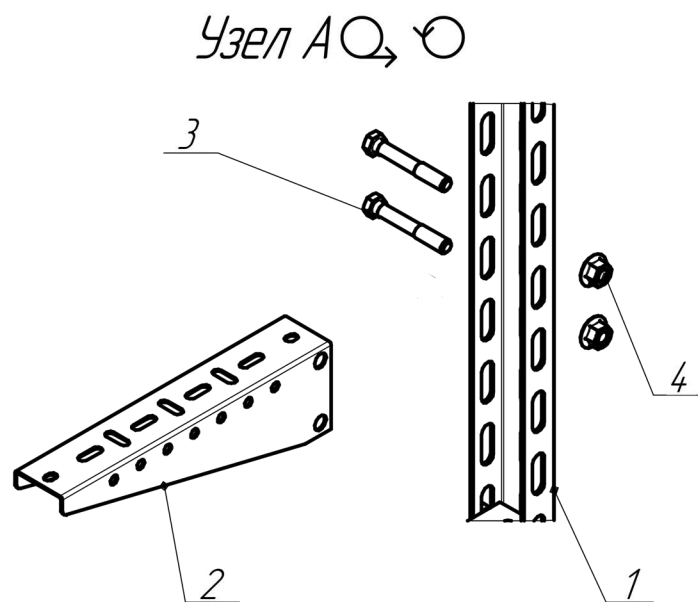
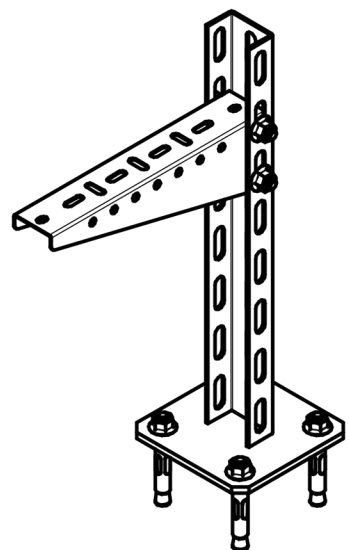
Поз.	Наименование	Артикул	Кол.
1	Стойка basic 40x30x1200	s-40-30-1200	1
2	Консоль basic 200	k-200	4
3	Болт М6x50		8
4	Гайка М6 с фл		8
5	Анкер М10x125		4



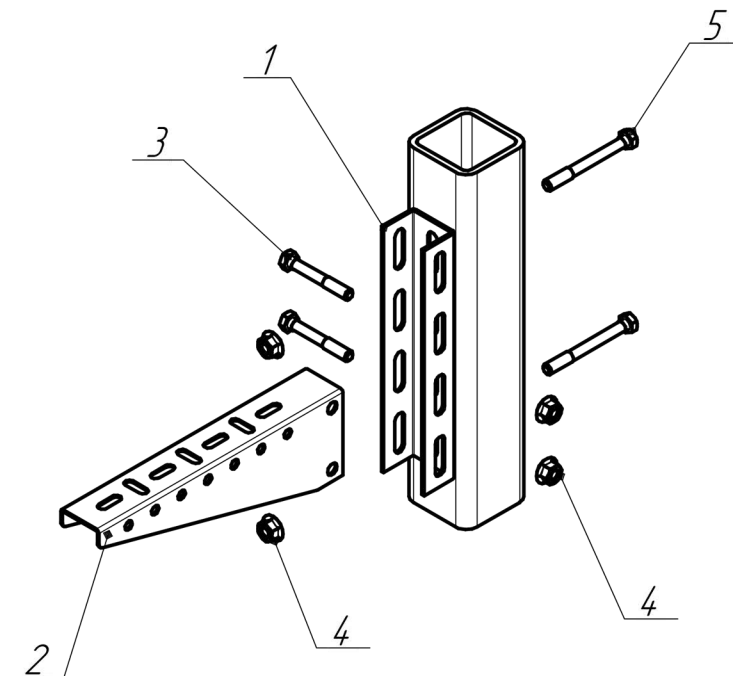
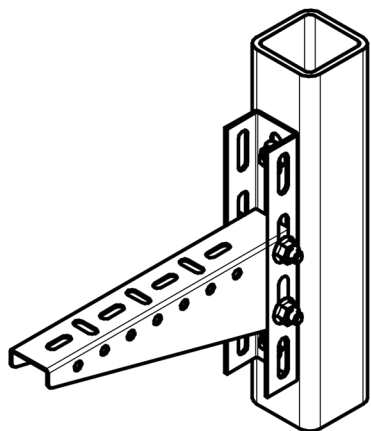
Поз.	Наименование	Артикул	Кол.
1	Стойка basic 40x30x1000	s-40-30-1000	1
2	Стойка basic 40x30x400	s-40-30-400	4
3	Консоль basic 200	k-200	1
4	Болт М6x50		2
5	Болт М10x25		2
6	Гайка М6 с фл		2
7	Гайка М10 с фл		10
8	Шпилька М10		4



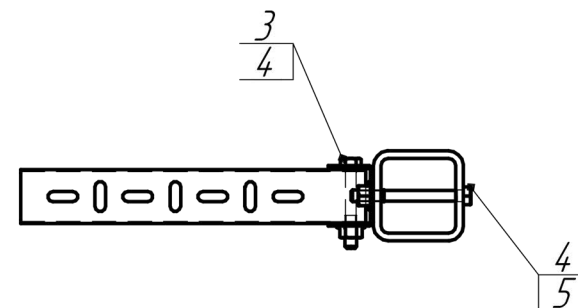
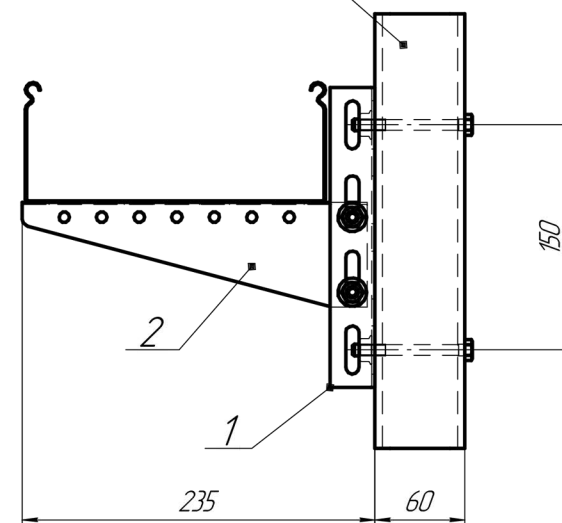
Поз.	Наименование	Артикул	Кол.
1	Стойка потолочная сварная basic 40x30x400	sps-40-30-400	2
2	Стойка basic 40x30x400	s-40-30-400	1
3	Болт M10x25		2
4	Гайка M10 с фл		2
5	Анкер M10x125		8



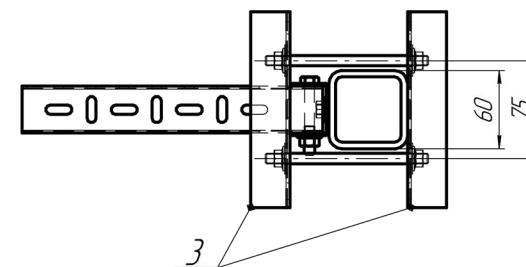
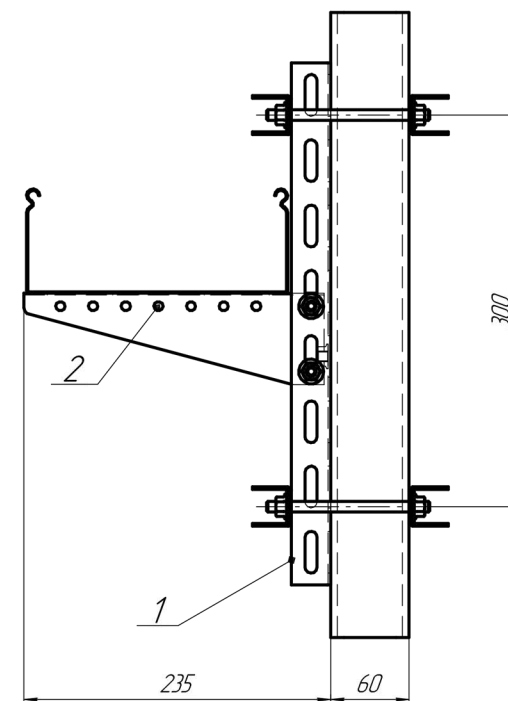
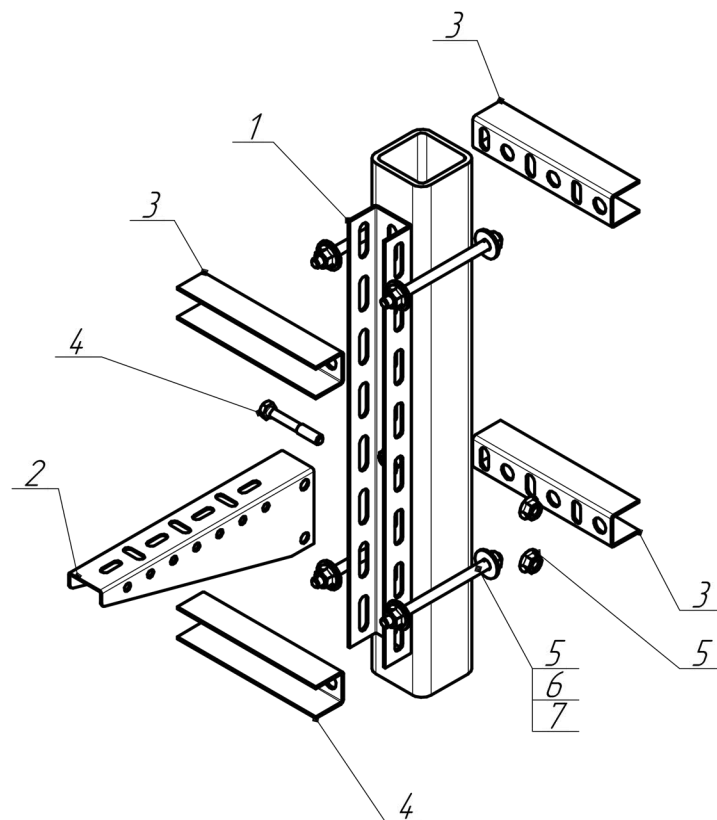
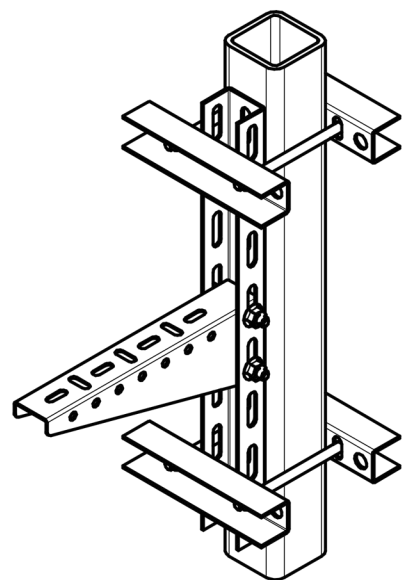
Поз.	Наименование	Артикул	Кол.
1	Стойка потолочная сварная basic 40x30x400	sps-40-30-400	1
2	Консоль basic 200	k-200	1
3	Болт М6х50		2
4	Гайка М6 с фл		2
5	Анкер М10х125		4



Опорный столб ограждения



Поз.	Наименование	Артикул	Кол.
1	Стойка basic 40x30x200	s-40-30-200	1
2	Консоль basic 200	k-200	1
3	Болт М6х50		2
4	Гайка М6 с фл		4
5	Анкер М6х75		2



Поз.	Наименование	Артикул	Кол.
1	Стойка basic 40x30x400	s-40-30-400	1
2	Консоль basic 200	k-200	1
3	Траверса 30x30	t30-30	4
4	Болт М6x50		2
5	Шпилька резьбовая М6		4
6	Гайка М6 с фл		12
7	Шайба М6 увел.		8